

## PRODUKTDATENBLATT

---

Artikelnummer 619407

---

EAN 4015609165841

Hersteller WALTHER-WERKE

WEEE-Reg.-Nr. DE 22131895

---

### Artikelbeschreibung

---

Wasserdichter Anbaugerätestecker schräg 16A 4P 7h mit angeschraubtem Flanschgehäuse 66x80mm



Abbildung ähnlich

### Ausführliche Artikelbeschreibung

---

WALTHER CEE Hochstrom Kupplung  
 mit Schraubanschluss  
 400A 5P 6h IP67 400V ~  
 Gehäuse aus Aluminium  
 mit hoch wärmebeständigem Kontaktträger  
 mit einer Kabelverschraubung 34 - 66 mm  
 B-Line





### Bestellinformationen

---

|                          |          |
|--------------------------|----------|
| Bestelleinheit           | Stück    |
| Zolltarifnummer          | 85366990 |
| Nettogewicht             | 0,206 kg |
| Verpackungseinheit (VPE) | 10       |
| Länge der Verpackung     | 0,31 m   |
| Breite der Verpackung    | 0,195 m  |
| Tiefe der Verpackung     | 0,14 m   |
| Bruttogewicht (VPE)      | 2,208 kg |

### Zertifikate

---

|                   |                       |   |
|-------------------|-----------------------|---|
| VDE certification | 123018                |  |
| UL certification  | No. E83342            |  |
| UL certification  | No. E188992           |  |
| EAC certification | BY112.02.01.020 06091 |  |

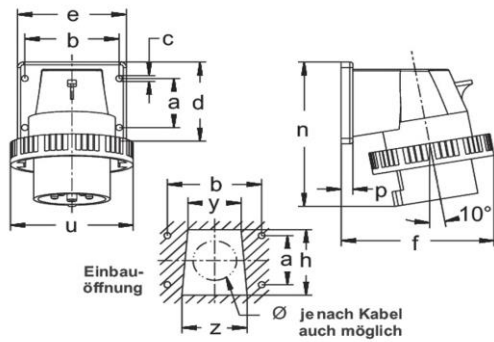
## Klassifikationssystem

|                       |          |
|-----------------------|----------|
| Klassifikationssystem | ETIM_6.0 |
| ETIM-Klasse           | EC001319 |

## Technische Produktdaten

|   |                          |
|---|--------------------------|
| IEC-Stromstärke                                   | 16 A                     |
| UL/CSA-Stromstärke (wenn UL-Ausführung gewünscht) | 20 A                     |
| Polzahl   | 4                        |
| Spannung nach EN 60309-2                          | 500 V (50+60 Hz) schwarz |
| Uhrzeit-Stellung                                  | 7 h                      |
| Kennfarbe   | schwarz                  |
| RAL-Nummer  | 9005                     |
| Schutzart (IP)                                    | IP67                     |
| Anschlusstechnik                                  | Schraubklemme            |
| Bauform   | Anbaugerätestecker       |
| Steckrichtung                                     | abgewinkelt              |
| Werkstoff   | Kunststoff               |

## Maßzeichnung



| Amp. | 16  |     |     | 32  |     |     | 63  |     |     |
|------|-----|-----|-----|-----|-----|-----|-----|-----|-----|
| Pole | 3   | 4   | 5   | 3   | 4   | 5   | 3   | 4   | 5   |
| a    | 30  | 40  | 40  | 45  | 45  | 45  | 90  | 90  | 90  |
| b    | 55  | 68  | 68  | 78  | 78  | 78  | 90  | 90  | 90  |
| c    | 5,5 | 5,5 | 5,5 | 5,5 | 5,5 | 5,5 | 6,2 | 6,2 | 6,2 |
| d    | 52  | 66  | 66  | 75  | 75  | 75  | 114 | 114 | 114 |
| e    | 65  | 80  | 80  | 90  | 90  | 90  | 114 | 114 | 114 |
| f    | 81  | 99  | 103 | 111 | 111 | 117 | 129 | 129 | 129 |
| h    | 38  | 52  | 52  | 60  | 60  | 60  | 70  | 70  | 70  |
| n    | 98  | 111 | 113 | 131 | 131 | 131 | 184 | 184 | 184 |
| p    | 9,5 | 9,5 | 9,5 | 9,5 | 9,5 | 9,5 | 6   | 6   | 6   |
| u    | 72  | 81  | 88  | 96  | 96  | 103 | 110 | 110 | 110 |
| y    | 30  | 38  | 38  | 44  | 44  | 44  | 56  | 56  | 56  |
| z    | 36  | 46  | 46  | 54  | 54  | 54  | 65  | 65  | 65  |