

## PRODUKTDATENBLATT

---

Artikelnummer 636406

---

EAN 4015609024629

Hersteller WALTHER-WERKE

WEEE-Reg.-Nr. DE 22131895

---

### Artikelbeschreibung

---

Wandgerätestecker zur Innenbefestigung 32A 4P 6h mit je 2 ausbrechbaren Kabeleinf. oben/unten und ausbrechbaren Bodeneinf.



Produktbild

### Ausführliche Artikelbeschreibung

---

WALTHER Kanaleinbaudose 16A 5P 400V 6h IP44  
Kleinspannungs-Steckvorrichtung der Serie MONDO  
aus PA6-Material  
lackiert in Alu  
mit Beschriftungsschild und Schloss  
Außenmaß 80,5x90mm  
Für TEHALIT-Kunststoffkanäle, die flache Abdeckung ermöglicht eine niedrige Gehäusehöhe.

### Bestellinformationen



---

Bestelleinheit	Stück
Zolltarifnummer	85366990
Nettogewicht	0,372 kg
Verpackungseinheit (VPE)	5
Länge der Verpackung	
Breite der Verpackung	
Tiefe der Verpackung	
Bruttogewicht (VPE)	1,86 kg

---

### Zertifikate

---

VDE certification	123022	
EAC certification	BY112.02.01.020 06091	

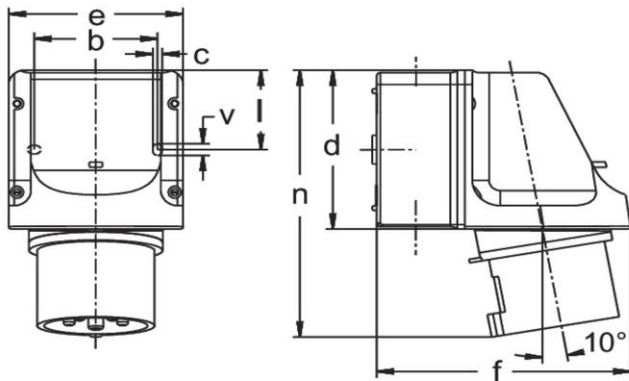
## Klassifikationssystem

Klassifikationssystem	ETIM_6.0
ETIM-Klasse	EC001319

## Technische Produktdaten

IEC-Stromstärke	32 A
UL/CSA-Stromstärke (wenn UL-Ausführung gewünscht)	30 A
Polzahl	4
Spannung nach EN 60309-2	400 V (50+60 Hz) rot
Uhrzeit-Stellung	6 h
Kennfarbe	rot
RAL-Nummer	3000
Schutzart (IP)	IP44
Anschlusstechnik	Schraubklemme
Bauform	Wandgerätestecker (AP)
Steckrichtung	abgewinkelt
Werkstoff	Kunststoff

## Maßzeichnung



Amp.	16		32		
Pole	4	5	3	4	5
b	66,5	66,5	66,5	66,5	66,5
c	5	5	5	5	5
d	96	96	96	96	96
e	95	95	95	95	95
f	140	140	140	140	140
l	47,5	47,5	47,5	47,5	47,5
n	151	151	160	160	160
v	7	7	7	7	7
M	20/25	20/25	20/25	20/25	20/25