

## PRODUKTDATENBLATT

---

Artikelnummer 636504

EAN 4015609166992

Hersteller WALTHER-WERKE

WEEE-Reg.-Nr. DE 22131895

### Artikelbeschreibung

---

Wandgerätestecker zur Innenbefestigung 32A 5P 4h mit je 2 ausbrechbaren Kabeleinf. oben/unten und ausbrechbaren Bodeneinf.



Abbildung ähnlich

### Ausführliche Artikelbeschreibung

---

WALTHER Wandgerätestecker 32A 5P 110V 4h IP44  
 aus PA6-Material  
 mit zwei Kabeleinführungen oben und unten  
 und einer ausbrechbaren Bodeneinführung  
 zur Innenbefestigung

### Bestellinformationen

---

Bestelleinheit	Stück
Zolltarifnummer	85366990
Nettogewicht	0,399 kg
Verpackungseinheit (VPE)	5
Länge der Verpackung	
Breite der Verpackung	
Tiefe der Verpackung	
Bruttogewicht (VPE)	1,995 kg

### Zertifikate

---

VDE certification

123022



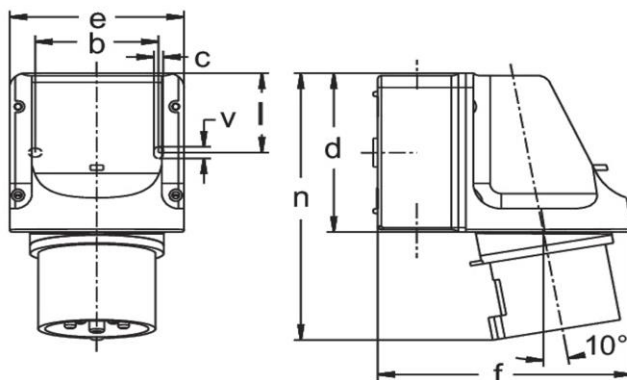
## Klassifikationssystem

Klassifikationssystem	ETIM_6.0
ETIM-Klasse	EC001319

## Technische Produktdaten

IEC-Stromstärke	32 A
UL/CSA-Stromstärke (wenn UL-Ausführung gewünscht)	30 A
Polzahl	5
Spannung nach EN 60309-2	110 V (50+60 Hz) gelb
Uhrzeit-Stellung	4 h
Kennfarbe	gelb
RAL-Nummer	1018
Schutzart (IP)	IP44
Anschlusstechnik	Schraubklemme
Bauform	Wandgerätestecker (AP)
Steckrichtung	abgewinkelt
Werkstoff	Kunststoff

## Maßzeichnung



Amp.	16		32		
	4	5	3	4	5
b	66,5	66,5	66,5	66,5	66,5
c	5	5	5	5	5
d	96	96	96	96	96
e	95	95	95	95	95
f	140	140	140	140	140
l	47,5	47,5	47,5	47,5	47,5
n	151	151	160	160	160
v	7	7	7	7	7
M	20/25	20/25	20/25	20/25	20/25