

PRODUKTDATENBLATT

Artikelnummer 639403

EAN 4015609024759

Hersteller WALTHER-WERKE

WEEE-Reg.-Nr. DE 22131895

Artikelbeschreibung

Wasserdichter Anbaugerätestecker schräg 32A 4P
3h mit angeschraubtem Flanschgehäuse 75x90mm



Produktbild

Ausführliche Artikelbeschreibung

WALTHER Anbaudose 16A 3P 400V 9h IP44

Kleinspannungs-Steckvorrichtung der Serie MONDO

gerade

aus PA6-Material

in lichtgrau (RAL 7035)

mit Beschriftungsfeld

Flanschmaß 90x90mm




Befestigungsmaß 30,4x65,2mm

Die flache Abdeckung ermöglicht eine niedrige Gehäusehöhe und ist daher für repräsentative

Bestellinformationen

Bestelleinheit	Stück
Zolltarifnummer	85366990
Nettogewicht	0,259 kg
Verpackungseinheit (VPE)	5
Länge der Verpackung	0,31 m
Breite der Verpackung	0,255 m
Tiefe der Verpackung	0,15 m
Bruttogewicht (VPE)	1,491 kg

Zertifikate

UL certification	No. E83342	
UL certification	No. E188992	
EAC certification	BY112.02.01.020 06091	

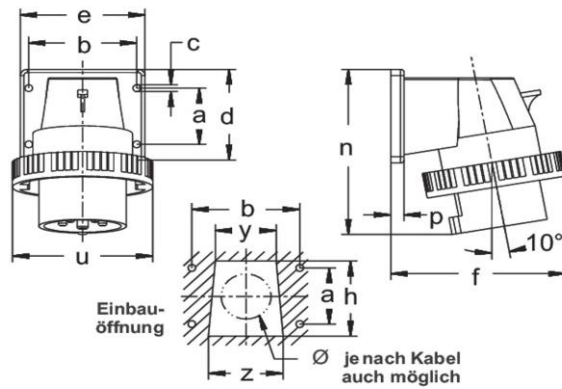
Klassifikationssystem

Klassifikationssystem	ETIM_6.0
ETIM-Klasse	EC001319

Technische Produktdaten

IEC-Stromstärke	32 A
UL/CSA-Stromstärke (wenn UL-Ausführung gewünscht)	30 A
Polzahl	4
Spannung nach EN 60309-2	400-440 V (50+60 Hz) rot
Uhrzeit-Stellung	3 h
Kennfarbe	rot
RAL-Nummer	3000
Schutzart (IP)	IP67
Anschlusstechnik	Schraubklemme
Bauform	Anbaugerätestecker
Steckrichtung	abgewinkelt
Werkstoff	Kunststoff

Maßzeichnung



Amp.	32
Pole	4
a	45
b	78
c	5,5
d	75
e	90
f	111
h	60
n	131
p	9,5
u	96
y	44
z	54

Befestigungsmaß = a + b,

Flanschmaß = d + e