

PRODUKTDATENBLATT

Artikelnummer 639404

EAN 4015609153688

Hersteller WALTHER-WERKE

WEEE-Reg.-Nr. DE 22131895

Artikelbeschreibung

Wasserdichter Anbaugerätestecker schräg 32A 4P
4h mit angeschraubtem Flanschgehäuse 75x90mm



Produktbild

Ausführliche Artikelbeschreibung

WALTHER Anbaudose 16A 4P >50-500V 300-500Hz 2h IP44

Kleinspannungs-Steckvorrichtung der Serie MONDO

gerade

aus PA6-Material

in lichtgrau (RAL 7035)

mit Beschriftungsfeld

abschließbar

Flanschmaß 90x90mm





Befestigungsmaß 30,4x65,2mm

Die flache Abdeckung ermöglicht eine niedrige Gehäusehöhe und ist daher für repräsentative

Bestellinformationen

Bestelleinheit	Stück
Zolltarifnummer	85366990
Nettogewicht	0,259 kg
Verpackungseinheit (VPE)	5
Länge der Verpackung	0,31 m
Breite der Verpackung	0,255 m
Tiefe der Verpackung	0,15 m
Bruttogewicht (VPE)	1,491 kg

Zertifikate

VDE certification	123022	
UL certification	No. E83342	
UL certification	No. E188992	
EAC certification	BY112.02.01.020 06091	

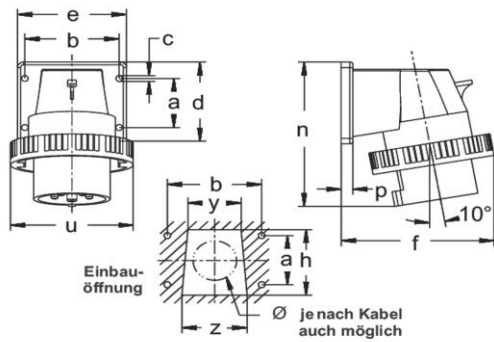
Klassifikationssystem

Klassifikationssystem	ETIM_6.0
ETIM-Klasse	EC001319

Technische Produktdaten

IEC-Stromstärke	32 A
UL/CSA-Stromstärke (wenn UL-Ausführung gewünscht)	30 A
Polzahl	4
Spannung nach EN 60309-2	110 V (50+60 Hz) gelb
Uhrzeit-Stellung	4 h
Kennfarbe	gelb
RAL-Nummer	1018
Schutzart (IP)	IP67
Anschlusstechnik	Schraubklemme
Bauform	Anbaugerätestecker
Steckrichtung	abgewinkelt
Werkstoff	Kunststoff

Maßzeichnung



Amp.	16			32			63		
Pole	3	4	5	3	4	5	3	4	5
a	30	40	40	45	45	45	90	90	90
b	55	68	68	78	78	78	90	90	90
c	5,5	5,5	5,5	5,5	5,5	5,5	6,2	6,2	6,2
d	52	66	66	75	75	75	114	114	114
e	65	80	80	90	90	90	114	114	114
f	81	99	103	111	111	117	129	129	129
h	38	52	52	60	60	60	70	70	70
n	98	111	113	131	131	131	184	184	184
p	9,5	9,5	9,5	9,5	9,5	9,5	6	6	6
u	72	81	88	96	96	103	110	110	110
y	30	38	38	44	44	44	56	56	56
z	36	46	46	54	54	54	65	65	65