

## PRODUKTDATENBLATT

---

Artikelnummer 639409

---

EAN 4015609154142

Hersteller WALTHER-WERKE

WEEE-Reg.-Nr. DE 22131895

---

### Artikelbeschreibung

---

Wasserdichter Anbaugerätestecker schräg 32A 4P  
9h mit angeschraubtem Flanschgehäuse 75x90mm



Produktbild

### Ausführliche Artikelbeschreibung

---

WALTHER Anbaudose 16A 4P 110V 4h IP44

Kleinspannungs-Steckvorrichtung der Serie MONDO

gerade

aus PA6-Material

in lichtgrau (RAL 7035)

mit Beschriftungsfeld

Flanschmaß 90x90mm

Befestigungsmaß 30,4x65,2mm

Die flache Abdeckung ermöglicht eine niedrige Gehäusehöhe und ist daher für repräsentative

### Bestellinformationen





---

Bestelleinheit	Stück
Zolltarifnummer	85366990
Nettogewicht	0,259 kg
Verpackungseinheit (VPE)	5
Länge der Verpackung	0,31 m
Breite der Verpackung	0,255 m
Tiefe der Verpackung	0,15 m
Bruttogewicht (VPE)	1,491 kg

---

## Zertifikate

---

VDE certification	123022	
UL certification	No. E83342	
UL certification	No. E188992	
EAC certification	BY112.02.01.020 06091	

## Klassifikationssystem

---

Klassifikationssystem	ETIM_6.0
ETIM-Klasse	EC001319

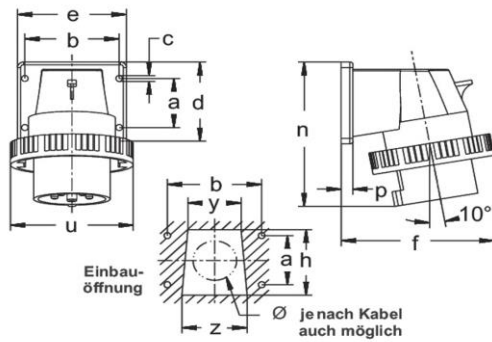
## Technische Produktdaten

---

IEC-Stromstärke	32 A
UL/CSA-Stromstärke (wenn UL-Ausführung gewünscht)	30 A
Polzahl	4
Spannung nach EN 60309-2	230 V (50+60 Hz) blau
Uhrzeit-Stellung	9 h
Kennfarbe	blau
RAL-Nummer	5002
Schutzart (IP)	IP67
Anschlusstechnik	Schraubklemme
Bauform	Anbaugerätestecker
Steckrichtung	abgewinkelt
Werkstoff	Kunststoff

## Maßzeichnung

---



Amp.	16			32			63		
Pole	3	4	5	3	4	5	3	4	5
a	30	40	40	45	45	45	90	90	90
b	55	68	68	78	78	78	90	90	90
c	5,5	5,5	5,5	5,5	5,5	5,5	6,2	6,2	6,2
d	52	66	66	75	75	75	114	114	114
e	65	80	80	90	90	90	114	114	114
f	81	99	103	111	111	117	129	129	129
h	38	52	52	60	60	60	70	70	70
n	98	111	113	131	131	131	184	184	184
p	9,5	9,5	9,5	9,5	9,5	9,5	6	6	6
u	72	81	88	96	96	103	110	110	110
y	30	38	38	44	44	44	56	56	56
z	36	46	46	54	54	54	65	65	65