

PRODUKTDATENBLATT

Artikelnummer	668309
EAN	4015609024902
Hersteller	WALTHER-WERKE
WEEE-Reg.-Nr.	DE 22131895

Artikelbeschreibung

Wasserdichter Wandgerätestecker zur Außenbefestigung 63A 3P 9h mit Kabeleinf. oben, unvernickelten Kontakten und Pilotkontakt



Produktbild

Ausführliche Artikelbeschreibung

WALTHER Anbaudose 16A 5P 230V 9h IP44
 Kleinspannungs-Steckvorrichtung der Serie MONDO
 gerade
 aus PA6-Material
 in lichtgrau (RAL 7035)
 mit Beschriftungsfeld
 Flanschmaß 90x90mm
 Befestigungsmaß 30,4x65,2mm
 Die flache Abdeckung ermöglicht eine niedrige Gehäusehöhe und ist daher für repräsentative

Bestellinformationen

Bestelleinheit	Stück
Zolltarifnummer	85366990
Nettogewicht	0,825 kg
Verpackungseinheit (VPE)	2
Länge der Verpackung	
Breite der Verpackung	
Tiefe der Verpackung	
Bruttogewicht (VPE)	1,65 kg

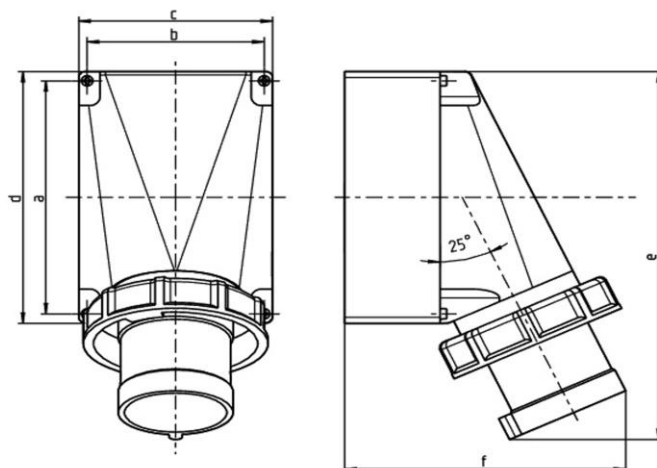
Klassifikationssystem

Klassifikationssystem	ETIM_6.0
ETIM-Klasse	EC001319

Technische Produktdaten

IEC-Stromstärke	63 A
UL/CSA-Stromstärke (wenn UL-Ausführung gewünscht)	60 A
Polzahl	3
Spannung nach EN 60309-2	400 V (50+60 Hz) rot
Uhrzeit-Stellung	9 h
Kennfarbe	rot
RAL-Nummer	3000
Schutzart (IP)	IP67
Anschluss technik	Schraubklemme
Bauform	Wandgerätestecker (AP)
Steckrichtung	abgewinkelt
Werkstoff	Kunststoff

Maßzeichnung



Amp.	63		
Pole	3	4	5
a	136	120	120
b	104	104	104
c	118	118	118
d	170	170	170
e	250	250	250
f	171	171	171
M	40	40	40