

PRODUKTDATENBLATT

Artikelnummer 668404

| | |
|---------------|---------------|
| EAN | 4015609024919 |
| Hersteller | WALTHER-WERKE |
| WEEE-Reg.-Nr. | DE 22131895 |

Artikelbeschreibung

Wasserdichter Wandgerätestecker zur Außenbefestigung 63A 4P 4h mit Kabeleinf. oben, unvernickelten Kontakten und Pilotkontakt



Abbildung ähnlich

Ausführliche Artikelbeschreibung

WALTHER Anbaudose 16A 5P 400V 6h IP44
 Kleinspannungs-Steckvorrichtung der Serie MONDO
 gerade
 aus PA6 Material
 in lichtgrau (RAL 7035)
 mit Beschriftungsfeld
 Flanschmaß 90x90mm
 Befestigungsmaß 30,4x65,2mm
 Die flache Abdeckung ermöglicht eine niedrige Gehäusehöhe und ist daher für repräsentative Bereiche geeignet.

Bestellinformationen

| | |
|--------------------------|----------|
| Bestelleinheit | Stück |
| Zolltarifnummer | 85366990 |
| Nettogewicht | 0,827 kg |
| Verpackungseinheit (VPE) | 2 |
| Länge der Verpackung | |
| Breite der Verpackung | |
| Tiefe der Verpackung | |
| Bruttogewicht (VPE) | 1,654 kg |

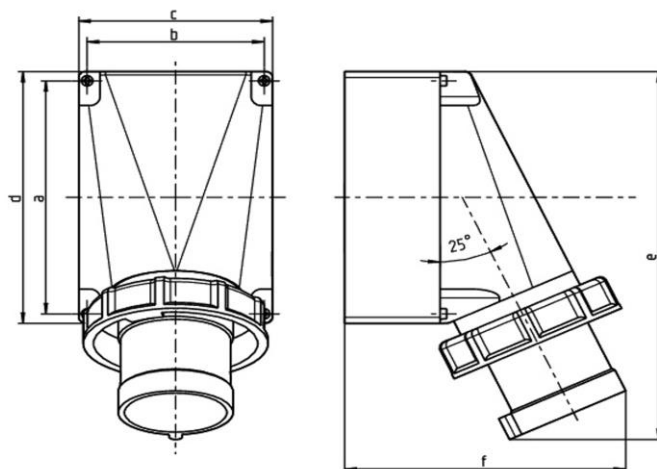
Klassifikationssystem

| | |
|-----------------------|----------|
| Klassifikationssystem | ETIM_6.0 |
| ETIM-Klasse | EC001319 |

Technische Produktdaten

| | |
|---|------------------------|
| IEC-Stromstärke | 63 A |
| UL/CSA-Stromstärke (wenn UL-Ausführung gewünscht) | 60 A |
| Polzahl | 4 |
| Spannung nach EN 60309-2 | 110 V (50+60 Hz) gelb |
| Uhrzeit-Stellung | 4 h |
| Kennfarbe | gelb |
| RAL-Nummer | 1018 |
| Schutzart (IP) | IP67 |
| Anschlusstechnik | Schraubklemme |
| Bauform | Wandgerätestecker (AP) |
| Steckrichtung | abgewinkelt |
| Werkstoff | Kunststoff |

Maßzeichnung



| Amp. | 63 | | |
|------|-----|-----|-----|
| Pole | 3 | 4 | 5 |
| a | 136 | 120 | 120 |
| b | 104 | 104 | 104 |
| c | 118 | 118 | 118 |
| d | 170 | 170 | 170 |
| e | 250 | 250 | 250 |
| f | 171 | 171 | 171 |
| M | 40 | 40 | 40 |