

PRODUKTDATENBLATT

Artikelnummer 668409

EAN	4015609024940
Hersteller	WALTHER-WERKE
WEEE-Reg.-Nr.	DE 22131895

Artikelbeschreibung

Wasserdichter Wandgerätestecker zur Außenbefestigung 63A 4P 9h mit Kabeleinf. oben, unvernickelten Kontakten und Pilotkontakt



Abbildung ähnlich

Ausführliche Artikelbeschreibung

WALTHER Wandsteckdose 16A 3P 230V 6h IP44
 Kleinspannungs-Steckvorrichtung der Serie MONDO
 aus PA6-Material
 in perlweiß (RAL 1013)
 mit Unterputz-Dose und Putzausgleich
 und Beschriftungsfeld
 Außenmaß 90mmx90mm
 Die flache Abdeckung ermöglicht eine niedrige Gehäusehöhe
 und ist daher für repräsentative Bereiche geeignet.

Bestellinformationen

Bestelleinheit	Stück
Zolltarifnummer	85366990
Nettogewicht	0,827 kg
Verpackungseinheit (VPE)	2
Länge der Verpackung	
Breite der Verpackung	
Tiefe der Verpackung	
Bruttogewicht (VPE)	1,654 kg

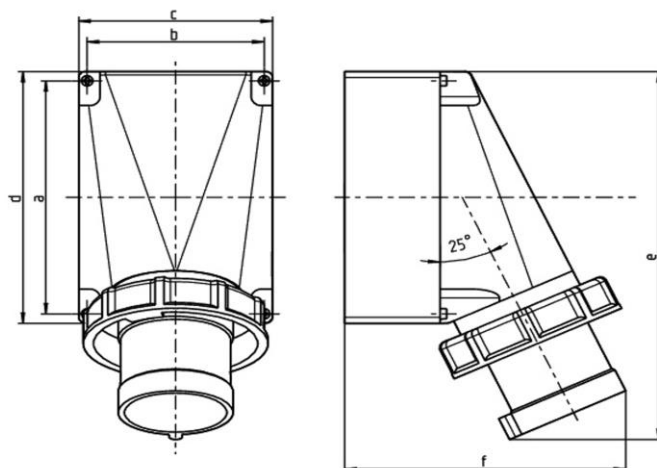
Klassifikationssystem

Klassifikationssystem	ETIM_6.0
ETIM-Klasse	EC001319

Technische Produktdaten

IEC-Stromstärke	63 A
UL/CSA-Stromstärke (wenn UL-Ausführung gewünscht)	60 A
Polzahl	4
Spannung nach EN 60309-2	230 V (50+60 Hz) blau
Uhrzeit-Stellung	9 h
Kennfarbe	blau
RAL-Nummer	5002
Schutzart (IP)	IP67
Anschluss technik	Schraubklemme
Bauform	Wandgerätestecker (AP)
Steckrichtung	abgewinkelt
Werkstoff	Kunststoff

Maßzeichnung



Amp.	63		
Pole	3	4	5
a	136	120	120
b	104	104	104
c	118	118	118
d	170	170	170
e	250	250	250
f	171	171	171
M	40	40	40