

## PRODUKTDATENBLATT

---

Artikelnummer 668410

---

EAN 4015609166046

Hersteller WALTHER-WERKE

WEEE-Reg.-Nr. DE 22131895

---

### Artikelbeschreibung

---

Wasserdichter Wandgerätestecker zur Außenbefestigung 63A 4P 10h mit Kabeleinf. oben, unvernickelten Kontakten und Pilotkontakt



Abbildung ähnlich

### Ausführliche Artikelbeschreibung

---

WALTHER Wandsteckdose 16A 3P 230V 6h IP44  
 Kleinspannungs-Steckvorrichtung der Serie MONDO  
 aus PA6-Material  
 in reinweiß (RAL 9010)  
 mit Unterputz-Dose und Putzausgleich  
 und Beschriftungsfeld  
 Außenmaß 90mmx90mm  
 Die flache Abdeckung ermöglicht eine niedrige Gehäusehöhe  
 und ist daher für repräsentative Bereiche geeignet.

### Bestellinformationen

---

Bestelleinheit	Stück
Zolltarifnummer	85366990
Nettogewicht	0,827 kg
Verpackungseinheit (VPE)	2
Länge der Verpackung	
Breite der Verpackung	
Tiefe der Verpackung	
Bruttogewicht (VPE)	1,654 kg

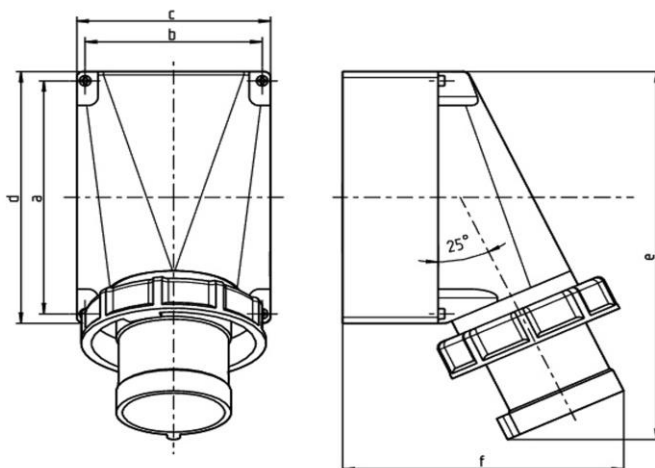
## Klassifikationssystem

Klassifikationssystem	ETIM_6.0
ETIM-Klasse	EC001319

## Technische Produktdaten

IEC-Stromstärke	63 A
UL/CSA-Stromstärke (wenn UL-Ausführung gewünscht)	60 A
Polzahl	4
Spannung nach EN 60309-2	50-500 V (100-300 Hz) grün
Uhrzeit-Stellung	10 h
Kennfarbe	grün
RAL-Nummer	6025
Schutzart (IP)	IP67
Anschluss technik	Schraubklemme
Bauform	Wandgerätestecker (AP)
Steckrichtung	abgewinkelt
Werkstoff	Kunststoff

## Maßzeichnung



Amp.	63		
Pole	3	4	5
a	136	120	120
b	104	104	104
c	118	118	118
d	170	170	170
e	250	250	250
f	171	171	171
M	40	40	40