

PRODUKTDATENBLATT

Artikelnummer 668

EAN	4015609001033
Hersteller	WALTHER-WERKE
WEEE-Reg.-Nr:	DE 22131895

Produktbeschreibung

Wasserdichter Wandgerätestecker zur Außenbefestigung 63A 5P 6h mit einer Kabeleinführung oben und unvernickelten Kontakten



Abbildung ähnlich

Ausführliche Artikelbeschreibung

WALTHER Wandgerätestecker 63A 5P 400V 6h IP67
 aus PA6-Material
 mit einer Kabeleinführung oben
 mit unvernickelten Kontakten
 und Pilotkontakt
 zur Außenbefestigung

Bestellinformationen

Nettogewicht	0,891 kg
Gerätehöhe	170 mm
Gerätebreite	118 mm
Gerätetiefe	171 mm
Bestelleinheit	Stück
Verpackungseinheit	2
Bruttogewicht	-
Verpackungshöhe	-
Verpackungsbreite	-
Verpackungstiefe	-
Zolltarifnummer	85366990

Konformitäten

CE-Konformität	√
RoHS-Richtlinie	2011/65/EU
RoHS-Richtlinie	2015/863/EU
REACH-Verordnung	1907/2006

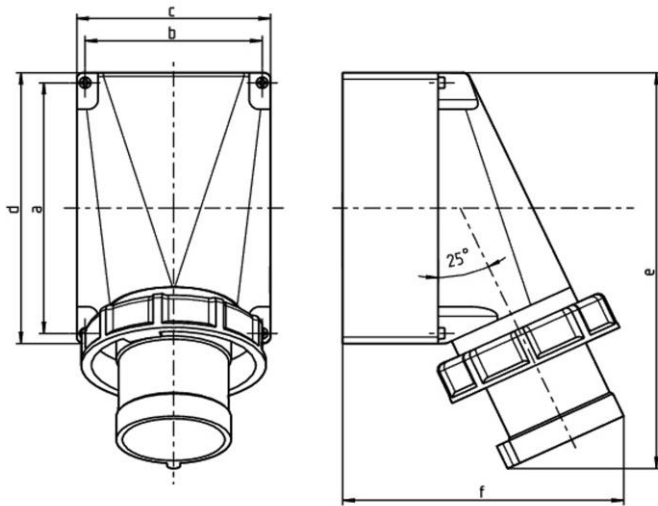
Klassifikationssystem

Klassifikationssystem	ETIM_8.0
ETIM Klasse	EC001319

Technische Produktdaten

IEC-Stromstärke	63 A
Spannung nach EN 60309-2	400 V (50+60 Hz) rot
Spannung nach IEC 60309 (Serie I)	200/346V-240/415V
Bemessungsspannung	415 V
Bemessungsfrequenz	60 Hz
Polzahl	5
Uhrzeit-Stellung	6 h
Kennfarbe	rot
Leiterquerschnitt (starr)	6 - 25 mm ²
Leiterquerschnitt (flexibel)	6 - 16 mm ²
Max. Drehmoment Schraubanschluss	- Nm
Max. Drehmoment Gehäuseverschlusschrauben	- Nm
Schutzart (IP)	IP67
Anschlusstechnik	Schraubklemme
Bauform	Aufbaugerätestecker
Steckrichtung	abgewinkelt
Werkstoff	Kunststoff
Kontaktmaterial	CuZn
Oberflächenbehandlung Kontakte	unbehandelt
Brennbarkeitsklasse des Gehäuses	V0
Brennbarkeitsklasse des Kontaktträgers	V0

Maßzeichnung



Amp.	63		
Pole	3	4	5
a	136	120	120
b	104	104	104
c	118	118	118
d	170	170	170
e	250	250	250
f	171	171	171
M	40	40	40