

PRODUKTDATENBLATT

Artikelnummer 669309

EAN 4015609025046

Hersteller WALTHER-WERKE

WEEE-Reg.-Nr. DE 22131895

Artikelbeschreibung

Wasserdichter Anbaugerätestecker schräg 63A 3P 9h mit angeschraubtem Flanschgehäuse 114x114mm und Pilotkontakt



Produktbild




Ausführliche Artikelbeschreibung

WALTHER Wandsteckdose 16A 4P 400V 6h IP44
 Kleinspannungs-Steckvorrichtung der Serie MONDO
 aus PA6-Material
 in lichtgrau (RAL 7035)
 mit Unterputz-Dose und Putzausgleich
 Außenmaß 90mmx90mm
 Die flache Abdeckung ermöglicht eine niedrige Gehäusehöhe
 und ist daher für repräsentative Bereiche geeignet.

Bestellinformationen

Bestelleinheit	Stück
Zolltarifnummer	85366990
Nettogewicht	0,525 kg
Verpackungseinheit (VPE)	5
Länge der Verpackung	0,31 m
Breite der Verpackung	0,255 m
Tiefe der Verpackung	0,15 m
Bruttogewicht (VPE)	2,821 kg

Zertifikate

VDE certification	40000706	
UL certification	No. E83342	
EAC certification	BY112.02.01.020 06091	

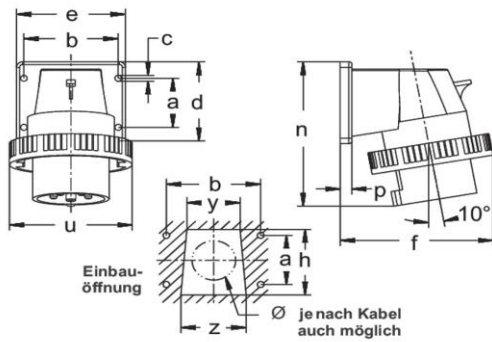
Klassifikationssystem

Klassifikationssystem	ETIM_6.0
ETIM-Klasse	EC001319

Technische Produktdaten

IEC-Stromstärke	63 A
UL/CSA-Stromstärke (wenn UL-Ausführung gewünscht)	60 A
Polzahl	3
Spannung nach EN 60309-2	400 V (50+60 Hz) rot
Uhrzeit-Stellung	9 h
Kennfarbe	rot
RAL-Nummer	3000
Schutzart (IP)	IP67
Anschlusstechnik	Schraubklemme
Bauform	Anbaugerätestecker
Steckrichtung	abgewinkelt
Werkstoff	Kunststoff

Maßzeichnung



Amp.	16			32			63		
Pole	3	4	5	3	4	5	3	4	5
a	30	40	40	45	45	45	90	90	90
b	55	68	68	78	78	78	90	90	90
c	5,5	5,5	5,5	5,5	5,5	5,5	6,2	6,2	6,2
d	52	66	66	75	75	75	114	114	114
e	65	80	80	90	90	90	114	114	114
f	81	99	103	111	111	117	129	129	129
h	38	52	52	60	60	60	70	70	70
n	98	111	113	131	131	131	184	184	184
p	9,5	9,5	9,5	9,5	9,5	9,5	6	6	6
u	72	81	88	96	96	103	110	110	110
y	30	38	38	44	44	44	56	56	56
z	36	46	46	54	54	54	65	65	65