

PRODUKTDATENBLATT

Artikelnummer 669402

EAN 4015609166053

Hersteller WALTHER-WERKE

WEEE-Reg.-Nr. DE 22131895

Artikelbeschreibung

Wasserdichter Anbaugerätestecker schräg 63A 4P 2h mit angeschraubtem Flanschgehäuse 114x114mm und Pilotkontakt



Produktbild




Ausführliche Artikelbeschreibung

WALTHER Wandsteckdose 16A 4P 400V 6h IP44
 Kleinspannungs-Steckvorrichtung der Serie MONDO
 aus PA6-Material
 in reinweiß (RAL 9010)
 mit Unterputz-Dose und Putzausgleich
 Außenmaß 90mmx90mm
 Die flache Abdeckung ermöglicht eine niedrige Gehäusehöhe
 und ist daher für repräsentative Bereiche geeignet.

Bestellinformationen

| | |
|--------------------------|----------|
| Bestelleinheit | Stück |
| Zolltarifnummer | 85366990 |
| Nettogewicht | 0,569 kg |
| Verpackungseinheit (VPE) | 5 |
| Länge der Verpackung | 0,31 m |
| Breite der Verpackung | 0,255 m |
| Tiefe der Verpackung | 0,15 m |
| Bruttogewicht (VPE) | 3,041 kg |

Zertifikate

| | | |
|-------------------|-----------------------|---|
| VDE certification | 40000706 |  |
| UL certification | No. E83342 |  |
| EAC certification | BY112.02.01.020 06091 |  |

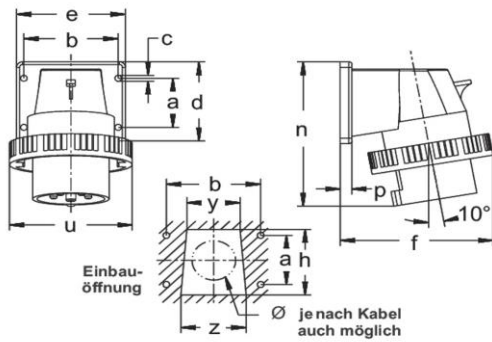
Klassifikationssystem

| | |
|-----------------------|----------|
| Klassifikationssystem | ETIM_6.0 |
| ETIM-Klasse | EC001319 |

Technische Produktdaten

| | |
|---|-----------------------------|
| IEC-Stromstärke | 63 A |
| UL/CSA-Stromstärke (wenn UL-Ausführung gewünscht) | 60 A |
| Polzahl | 4 |
| Spannung nach EN 60309-2 | 50-500 V (>300-500 Hz) grün |
| Uhrzeit-Stellung | 2 h |
| Kennfarbe | grün |
| RAL-Nummer | 6025 |
| Schutzart (IP) | IP67 |
| Anschlusstechnik | Schraubklemme |
| Bauform | Anbaugerätestecker |
| Steckrichtung | abgewinkelt |
| Werkstoff | Kunststoff |

Maßzeichnung



| Amp. | 16 | | | 32 | | | 63 | | |
|------|-----|-----|-----|-----|-----|-----|-----|-----|-----|
| Pole | 3 | 4 | 5 | 3 | 4 | 5 | 3 | 4 | 5 |
| a | 30 | 40 | 40 | 45 | 45 | 45 | 90 | 90 | 90 |
| b | 55 | 68 | 68 | 78 | 78 | 78 | 90 | 90 | 90 |
| c | 5,5 | 5,5 | 5,5 | 5,5 | 5,5 | 5,5 | 6,2 | 6,2 | 6,2 |
| d | 52 | 66 | 66 | 75 | 75 | 75 | 114 | 114 | 114 |
| e | 65 | 80 | 80 | 90 | 90 | 90 | 114 | 114 | 114 |
| f | 81 | 99 | 103 | 111 | 111 | 117 | 129 | 129 | 129 |
| h | 38 | 52 | 52 | 60 | 60 | 60 | 70 | 70 | 70 |
| n | 98 | 111 | 113 | 131 | 131 | 131 | 184 | 184 | 184 |
| p | 9,5 | 9,5 | 9,5 | 9,5 | 9,5 | 9,5 | 6 | 6 | 6 |
| u | 72 | 81 | 88 | 96 | 96 | 103 | 110 | 110 | 110 |
| y | 30 | 38 | 38 | 44 | 44 | 44 | 56 | 56 | 56 |
| z | 36 | 46 | 46 | 54 | 54 | 54 | 65 | 65 | 65 |