

PRODUKTDATENBLATT

Artikelnummer	678404OK
EAN	4015609170173
Hersteller	WALTHER-WERKE
WEEE-Reg.-Nr.	DE 22131895

Artikelbeschreibung

Wasserdichter Wandgerätestecker zur Innenbefestigung 125A 4P 4h mit je 2 Kabeleinf. oben/unten und Pilotkontakt ohne Klemmsatz



Abbildung ähnlich



Ausführliche Artikelbeschreibung

WALTHER CEE Hochstrom Anbaudose gerade
 mit Schraubanschluss
 200A 4P 1h IP67 1000V ~
 Gehäuse aus Aluminium
 Klappdeckel aus Kunststoff
 mit hoch wärmebeständigem Kontaktträger
 C-Line

Bestellinformationen

Bestelleinheit	Stück
Zolltarifnummer	85366990
Nettogewicht	1,455 kg
Verpackungseinheit (VPE)	1
Länge der Verpackung	
Breite der Verpackung	
Tiefe der Verpackung	
Bruttogewicht (VPE)	1,455 kg

Zertifikate

VDE certification	123030	
EAC certification	BY112.02.01.020 06091	

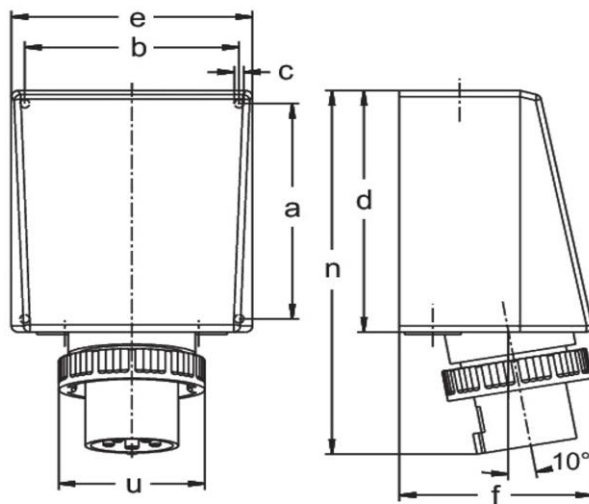
Klassifikationssystem

Klassifikationssystem	ETIM_6.0
ETIM-Klasse	EC001319

Technische Produktdaten

IEC-Stromstärke	125 A
UL/CSA-Stromstärke (wenn UL-Ausführung gewünscht)	100 A
Polzahl	4
Spannung nach EN 60309-2	110 V (50+60 Hz) gelb
Uhrzeit-Stellung	4 h
Kennfarbe	gelb
RAL-Nummer	1018
Schutzart (IP)	IP67
Anschlusstechnik	Schraubklemme
Bauform	Wandgerätestecker (AP)
Steckrichtung	abgewinkelt
Werkstoff	Kunststoff

Maßzeichnung



Amp.	125		
Pole	3	4	5
a	240	240	240
b	200	200	200
c	7	7	7
d	263	263	263
e	220	220	220
f	175	175	175
n	390	390	390
u	130	130	130
M1	50/20	50/20	50/20
M2	40	40	40