

## PRODUKTDATENBLATT

---

Artikelnummer	6784100K
EAN	4015609170203
Hersteller	WALTHER-WERKE
WEEE-Reg.-Nr.	DE 22131895

### Artikelbeschreibung

---

Wasserdichter Wandgerätestecker zur Innenbefestigung 125A 4P 10h mit je 2 Kabeleinf. oben/unten ohne Klemmsatz



Abbildung ähnlich

### Ausführliche Artikelbeschreibung

---

WALTHER Wandgerätestecker 125A 4P 50-500V 100-300Hz 10h IP67  
 aus PA6-Material  
 mit einer M50 und einer M20 Kabeleinführung oben  
 und zwei M40 Kabeleinführungen unten  
 ohne Klemmsatz  
 zur Innenbefestigung

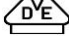

### Bestellinformationen

---

Bestelleinheit	Stück
Zolltarifnummer	85366990
Nettogewicht	1,455 kg
Verpackungseinheit (VPE)	1
Länge der Verpackung	
Breite der Verpackung	
Tiefe der Verpackung	
Bruttogewicht (VPE)	1,455 kg

### Zertifikate

---

VDE certification	123030	
EAC certification	BY112.02.01.020 06091	

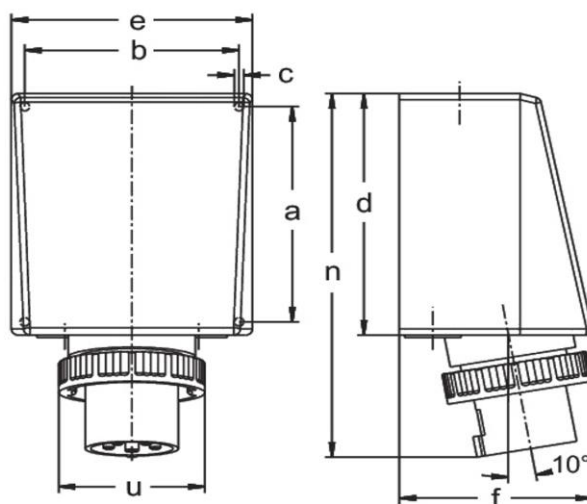
## Klassifikationssystem

Klassifikationssystem	ETIM_6.0
ETIM-Klasse	EC001319

## Technische Produktdaten

IEC-Stromstärke	125 A
UL/CSA-Stromstärke (wenn UL-Ausführung gewünscht)	100 A
Polzahl	4
Spannung nach EN 60309-2	50-500 V (100-300 Hz) grün
Uhrzeit-Stellung	10 h
Kennfarbe	grün
RAL-Nummer	6025
Schutzart (IP)	IP67
Anschlusstechnik	Schraubklemme
Bauform	Wandgerätestecker (AP)
Steckrichtung	abgewinkelt
Werkstoff	Kunststoff

## Maßzeichnung



Amp.	125		
Pole	3	4	5
a	240	240	240
b	200	200	200
c	7	7	7
d	263	263	263
e	220	220	220
f	175	175	175
n	390	390	390
u	130	130	130
M1	50/20	50/20	50/20
M2	40	40	40