

PRODUKTDATENBLATT

Artikelnummer	678509
EAN	4015609025282
Hersteller	WALTHER-WERKE
WEEE-Reg.-Nr.	DE 22131895

Artikelbeschreibung

Wasserdichter Wandgerätestecker zur Innenbefestigung 125A 5P 9h mit je 2 Kabeleinf. oben/unten mit Klemmsatz und Pilotkontakt



Abbildung ähnlich



Ausführliche Artikelbeschreibung

WALTHER Anbaudose 32A 4P 400V 6h IP44
 gerade
 aus PA6-Material
 Farbe: schwarz
 fingersicher nach BGV A3
 mit weichem Übergangsradius von Flansch auf Kragen
 für Licht- und Bühnentechnik
 Flanschmaß 75x75mm
 Befestigungsmaß 60x60mm

Bestellinformationen

Bestelleinheit	Stück
Zolltarifnummer	85366990
Nettogewicht	3,8 kg
Verpackungseinheit (VPE)	1
Länge der Verpackung	
Breite der Verpackung	
Tiefe der Verpackung	
Bruttogewicht (VPE)	3,8 kg

Zertifikate

VDE certification	123030	
EAC certification	BY112.02.01.020 06091	

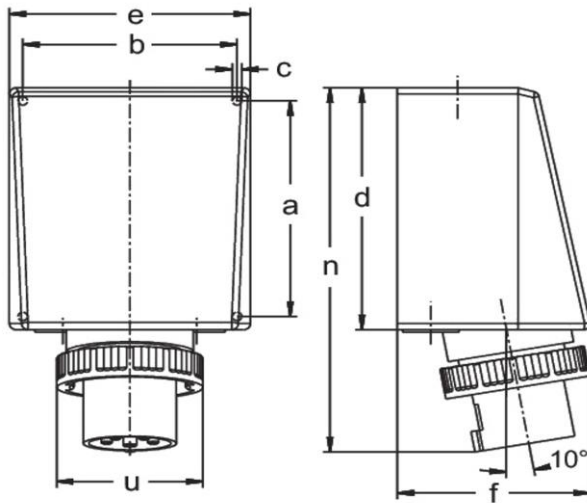
Klassifikationssystem

Klassifikationssystem	ETIM_6.0
ETIM-Klasse	EC001319

Technische Produktdaten

IEC-Stromstärke	125 A
UL/CSA-Stromstärke (wenn UL-Ausführung gewünscht)	100 A
Polzahl	5
Spannung nach EN 60309-2	230 V (50+60 Hz) blau
Uhrzeit-Stellung	9 h
Kennfarbe	blau
RAL-Nummer	5002
Schutzart (IP)	IP67
Anschlusstechnik	Schraubklemme
Bauform	Wandgerätestecker (AP)
Steckrichtung	abgewinkelt
Werkstoff	Kunststoff

Maßzeichnung



Amp.	125		
Pole	3	4	5
a	240	240	240
b	200	200	200
c	7	7	7
d	263	263	263
e	220	220	220
f	175	175	175
n	390	390	390
u	130	130	130
M1	50/20	50/20	50/20
M2	40	40	40