

## PRODUKTDATENBLATT

---

Artikelnummer 678

---

EAN 4015609001057

Hersteller WALTHER-WERKE

WEEE-Reg.-Nr. DE 22131895

---

### Artikelbeschreibung

---

Wasserdichter Wandgerätestecker zur  
Innenbefestigung 125A 5P 6h mit je 2  
Kabeleinführungen oben/unten mit Klemmsatz



Produktbild

### Ausführliche Artikelbeschreibung

---

WALTHER Wandgerätestecker 125A 5P 400V 6h IP67  
aus PA6-Material  
mit einer M50 und einer M20 Kabeleinführung oben  
mit zwei Kabeleinführungen M40 unten  
und Klemmsatz 5x50qmm  
zur Innenbefestigung

### Bestellinformationen

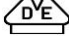

---

Bestelleinheit	Stück
Zolltarifnummer	85366990
Nettogewicht	3,8 kg
Verpackungseinheit (VPE)	1
Länge der Verpackung	0,408 m
Breite der Verpackung	0,244 m
Tiefe der Verpackung	0,186 m
Bruttogewicht (VPE)	4,09 kg

---

### Zertifikate

---

VDE certification	123030	
EAC certification	BY112.02.01.020 06091	

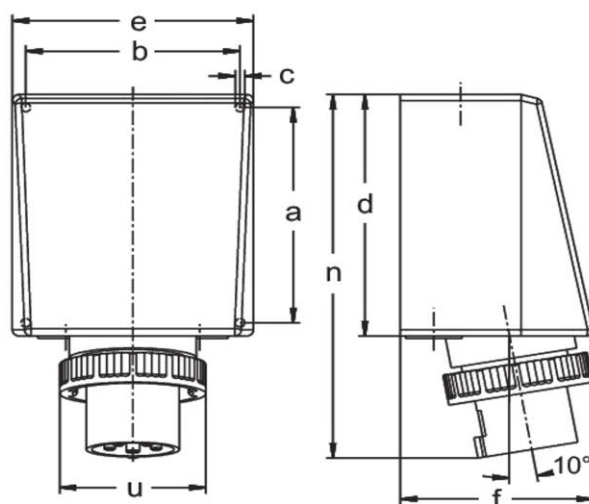
## Klassifikationssystem

Klassifikationssystem	ETIM_6.0
ETIM-Klasse	EC001319

## Technische Produktdaten

IEC-Stromstärke	125 A
UL/CSA-Stromstärke (wenn UL-Ausführung gewünscht)	100 A
Polzahl	5
Spannung nach EN 60309-2	400 V (50+60 Hz) rot
Uhrzeit-Stellung	6 h
Kennfarbe	rot
RAL-Nummer	3000
Schutzart (IP)	IP67
Anschlusstechnik	Schraubklemme
Bauform	Wandgerätestecker (AP)
Steckrichtung	abgewinkelt
Werkstoff	Kunststoff

## Maßzeichnung



Amp.	125		
Pole	3	4	5
a	240	240	240
b	200	200	200
c	7	7	7
d	263	263	263
e	220	220	220
f	175	175	175
n	390	390	390
u	130	130	130
M1	50/20	50/20	50/20
M2	40	40	40