

PRODUKTDATENBLATT

Artikelnummer 679309

EAN 4015609166114

Hersteller WALTHER-WERKE

WEEE-Reg.-Nr. DE 22131895

Artikelbeschreibung

Wasserdichter Anbaugerätestecker gerade 125A
3P 9h mit angeschraubtem Flansch 130x130mm
und Pilotkontakt



Produktbild



Ausführliche Artikelbeschreibung

WALTHER Anbaudose 32A 5P 400V 6h IP44
gerade
aus PA6-Material
Farbe: schwarz
fingersicher nach BGV A3
weicher Übergangsradius von Flansch auf Kragen
Flanschmaß 75x75mm
Befestigungsmaß 60x60mm
für Licht- und Bühnentechnik

Bestellinformationen

Bestelleinheit	Stück
Zolltarifnummer	85366990
Nettogewicht	0,673 kg
Verpackungseinheit (VPE)	2
Länge der Verpackung	0,31 m
Breite der Verpackung	0,195 m
Tiefe der Verpackung	0,14 m
Bruttogewicht (VPE)	1,494 kg

Zertifikate

VDE certification	134191	
UL certification	No. E83342	

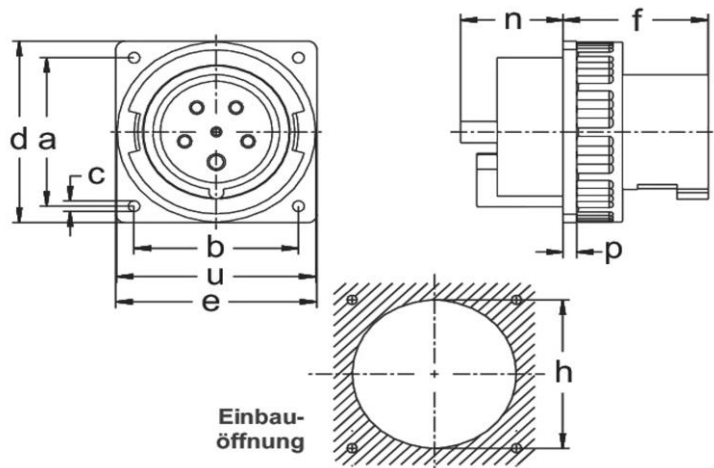
Klassifikationssystem

Klassifikationssystem	ETIM_6.0
ETIM-Klasse	EC001319

Technische Produktdaten

IEC-Stromstärke	125 A
UL/CSA-Stromstärke (wenn UL-Ausführung gewünscht)	100 A
Polzahl	3
Spannung nach EN 60309-2	400 V (50+60 Hz) rot
Uhrzeit-Stellung	9 h
Kennfarbe	rot
RAL-Nummer	3000
Schutzart (IP)	IP67
Anschlusstechnik	Schraubklemme
Bauform	Anbaugerätestecker
Steckrichtung	gerade
Werkstoff	Kunststoff

Maßzeichnung



Amp.	125		
Pole	3	4	5
a	104	104	104
b	104	104	104
c	6,5	6,5	6,5
d	130	130	130
e	130	130	130
f	93	93	93
h	90	90	90
n	56	56	56
p	7,5	7,5	7,5
u	130	130	130