

PRODUKTDATENBLATT

Artikelnummer 679402

EAN	4015609166121
Hersteller	WALTHER-WERKE
WEEE-Reg.-Nr.	DE 22131895

Artikelbeschreibung

Wasserdichter Anbaugerätestecker gerade 125A
 4P 2h mit Schraubanschluss, angeschraubtem
 Flansch 130x130mm und Pilotkontakt



Produktbild



Ausführliche Artikelbeschreibung

WALTHER Anbaudose 32A 5P 400V 6h IP44
 gerade
 aus PA6-Material
 fingersicher nach BGV A3
 für Einbau in Verteilerschränke
 auf DIN-Schiene aufschraubbar
 belegt 4,5 Automateneinheiten
 Flanschmaß 80x80mm
 Befestigungsmaß 60x60mm

Bestellinformationen

Bestelleinheit	Stück
Zolltarifnummer	85366990
Nettogewicht	0,91 kg
Verpackungseinheit (VPE)	10
Länge der Verpackung	0,31 m
Breite der Verpackung	0,195 m
Tiefe der Verpackung	0,14 m
Bruttogewicht (VPE)	9,248 kg

Zertifikate

VDE certification	134191	
UL certification	No. E83342	

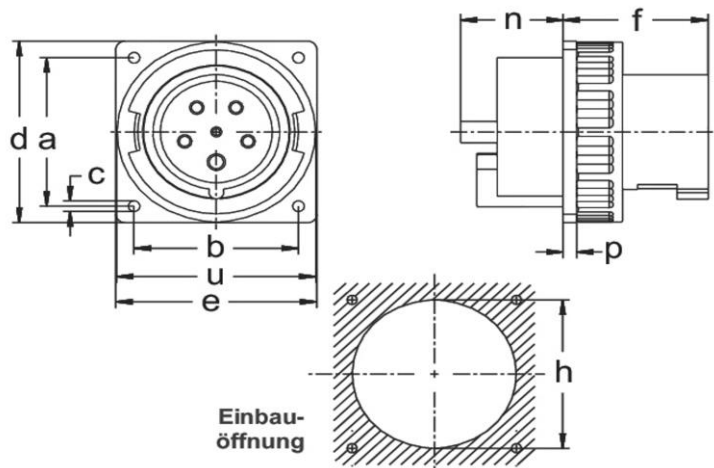
Klassifikationssystem

Klassifikationssystem	ETIM_6.0
ETIM-Klasse	EC001319

Technische Produktdaten

IEC-Stromstärke	125 A
UL/CSA-Stromstärke (wenn UL-Ausführung gewünscht)	100 A
Polzahl	4
Spannung nach EN 60309-2	50-500 V (>300-500 Hz) grün
Uhrzeit-Stellung	2 h
Kennfarbe	grün
RAL-Nummer	6025
Schutzart (IP)	IP67
Anschlusstechnik	Schraubklemme
Bauform	Anbaugerätestecker
Steckrichtung	gerade
Werkstoff	Kunststoff

Maßzeichnung



Amp.	125		
Pole	3	4	5
a	104	104	104
b	104	104	104
c	6,5	6,5	6,5
d	130	130	130
e	130	130	130
f	93	93	93
h	90	90	90
n	56	56	56
p	7,5	7,5	7,5
u	130	130	130