

PRODUKTDATENBLATT

Artikelnummer 679407

EAN 4015609025336

Hersteller WALTHER-WERKE

WEEE-Reg.-Nr. DE 22131895

Artikelbeschreibung

Wasserdichter Anbaugerätestecker gerade 125A
4P 7h mit angeschraubtem Flansch 130x130mm
und Pilotkontakt



Abbildung ähnlich



Ausführliche Artikelbeschreibung

WALTHER Anbaudose 32A 3P 230V 6h IP44
Kleinspannungs-Steckvorrichtung der Serie MONDO
gerade
aus PA6-Material
in lichtgrau (RAL 7035)
mit Beschriftungsfeld
abschließbar
Flanschmaß 90x90mm
Befestigungsmaß 30,4x65,2mm
Die flache Abdeckung ermöglicht eine niedrige Gehäusehöhe
und ist daher für repräsentative Bereiche geeignet.

Bestellinformationen

Bestelleinheit	Stück
Zolltarifnummer	85366990
Nettogewicht	0,91 kg
Verpackungseinheit (VPE)	2
Länge der Verpackung	0,31 m
Breite der Verpackung	0,195 m
Tiefe der Verpackung	0,14 m
Bruttogewicht (VPE)	1,968 kg

Zertifikate

VDE certification	134191	
UL certification	No. E83342	

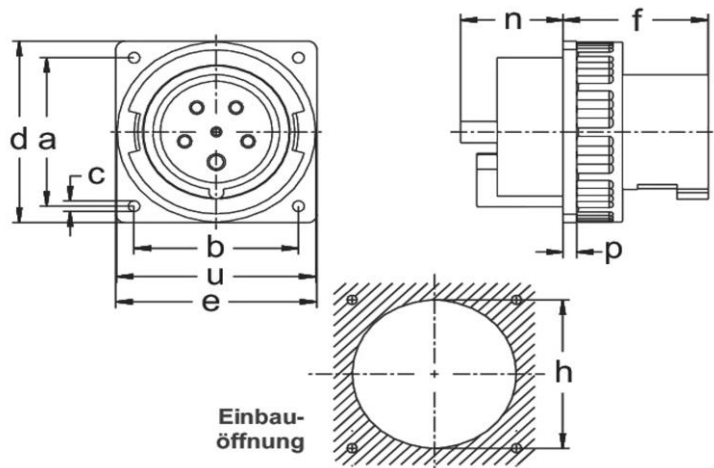
Klassifikationssystem

Klassifikationssystem	ETIM_6.0
ETIM-Klasse	EC001319

Technische Produktdaten

IEC-Stromstärke	125 A
UL/CSA-Stromstärke (wenn UL-Ausführung gewünscht)	100 A
Polzahl	4
Spannung nach EN 60309-2	500 V (50+60 Hz) schwarz
Uhrzeit-Stellung	7 h
Kennfarbe	schwarz
RAL-Nummer	9005
Schutzart (IP)	IP67
Anschlusstechnik	Schraubklemme
Bauform	Anbaugerätestecker
Steckrichtung	gerade
Werkstoff	Kunststoff

Maßzeichnung



Amp.	125		
Pole	3	4	5
a	104	104	104
b	104	104	104
c	6,5	6,5	6,5
d	130	130	130
e	130	130	130
f	93	93	93
h	90	90	90
n	56	56	56
p	7,5	7,5	7,5
u	130	130	130