

## PRODUKTDATENBLATT

---

Artikelnummer 679410

EAN 4015609166138

Hersteller WALTHER-WERKE

WEEE-Reg.-Nr. DE 22131895

### Artikelbeschreibung

---

Wasserdichter Anbaugerätestecker gerade 125A  
 4P 10h mit angeschraubtem Flansch 130x130mm  
 und Pilotkontakt



Produktbild

### Ausführliche Artikelbeschreibung

---

WALTHER Anbaudose 32A 3P 400V 9h IP44  
 Kleinspannungs-Steckvorrichtung der Serie MONDO  
 gerade  
 aus PA6-Material  
 in lichtgrau (RAL 7035)  
 mit Beschriftungsfeld  
 abschließbar  
 Flanschmaß 90x90mm  
 Befestigungsmaß 30,4x65,2mm  
 Die flache Abdeckung ermöglicht eine niedrige Gehäusehöhe  
 und ist daher für repräsentative Bereiche geeignet.



### Bestellinformationen

---

Bestelleinheit	Stück
Zolltarifnummer	85366990
Nettogewicht	0,91 kg
Verpackungseinheit (VPE)	2
Länge der Verpackung	0,31 m
Breite der Verpackung	0,195 m
Tiefe der Verpackung	0,14 m
Bruttogewicht (VPE)	1,968 kg

## Zertifikate

---

VDE certification	134191	
UL certification	No. E83342	

## Klassifikationssystem

---

Klassifikationssystem	ETIM_6.0
ETIM-Klasse	EC001319

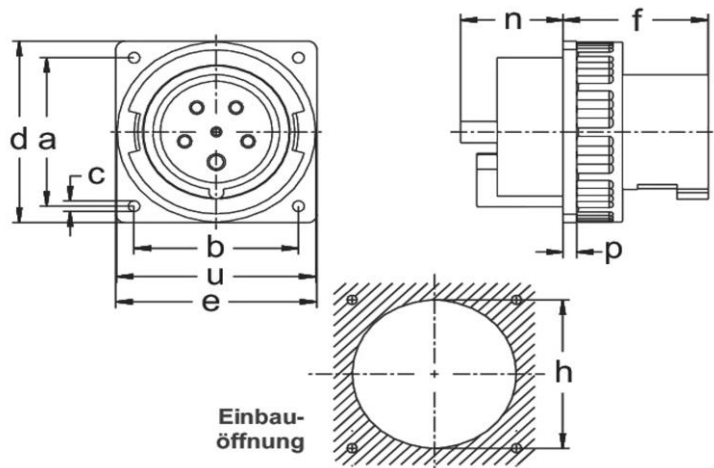
## Technische Produktdaten

---

IEC-Stromstärke	125 A
UL/CSA-Stromstärke (wenn UL-Ausführung gewünscht)	100 A
Polzahl	4
Spannung nach EN 60309-2	50-500 V (100-300 Hz) grün
Uhrzeit-Stellung	10 h
Kennfarbe	grün
RAL-Nummer	6025
Schutzart (IP)	IP67
Anschlusstechnik	Schraubklemme
Bauform	Anbaugerätestecker
Steckrichtung	gerade
Werkstoff	Kunststoff

## Maßzeichnung

---



Amp.	125		
Pole	3	4	5
a	104	104	104
b	104	104	104
c	6,5	6,5	6,5
d	130	130	130
e	130	130	130
f	93	93	93
h	90	90	90
n	56	56	56
p	7,5	7,5	7,5
u	130	130	130