

## PRODUKTDATENBLATT

---

|               |               |
|---------------|---------------|
| Artikelnummer | 6A1409        |
| EAN           | 4015609065363 |
| Hersteller    | WALTHER-WERKE |
| WEEE-Reg.-Nr: | DE 22131895   |

### Produktbeschreibung

---

CEE Hochstrom Anbaugerätestecker abgewinkelt  
 200A 4P 9h IP67 C-Line mit Schraubanschluss



Produktbild

### Ausführliche Artikelbeschreibung

---

WALTHER CEE Hochstrom Anbaugerätestecker schräg  
 mit Schraubanschluss  
 200A 4P 9h IP67 230V ~  
 Gehäuse aus Aluminium  
 mit hoch wärmebeständigem Kontaktträger  
 C-Line

### Bestellinformationen

---

|                          |          |
|--------------------------|----------|
| Bestelleinheit           | Stück    |
| Zolltarifnummer          | 85366990 |
| Nettogewicht             | 4,2 kg   |
| Verpackungseinheit (VPE) | 1        |
| Länge der Verpackung     | 0,462 m  |
| Breite der Verpackung    | 0,24 m   |
| Tiefe der Verpackung     | 0,242 m  |
| Bruttogewicht(VPE)       | 4,2 kg   |

### Konformitäten

---

|                 |            |
|-----------------|------------|
| CE-Konformität  | √          |
| RoHS-Richtlinie | 2011/65/EU |

## Klassifikationssystem

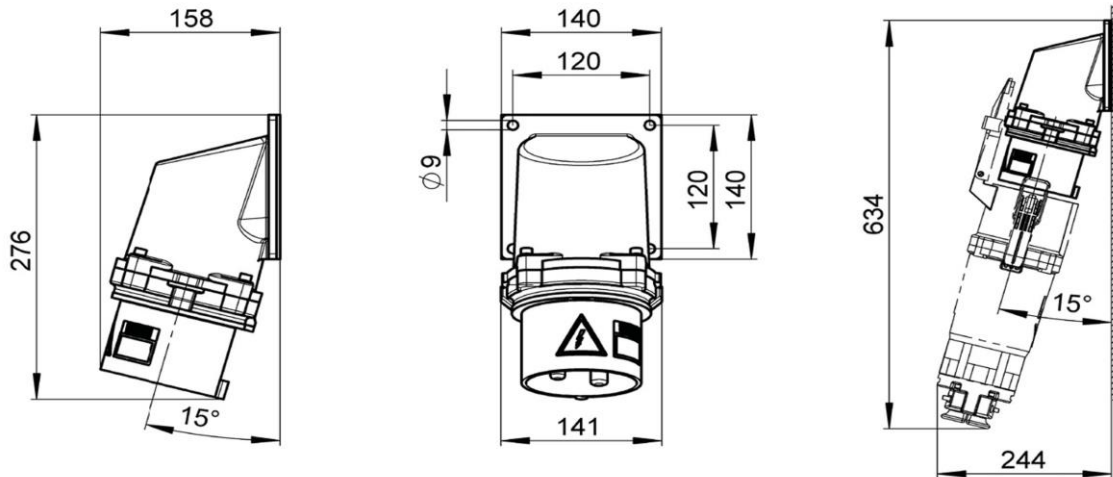
|                       |          |
|-----------------------|----------|
| Klassifikationssystem | ETIM_7.0 |
| ETIM Klasse           | EC001322 |

## Technische Produktdaten

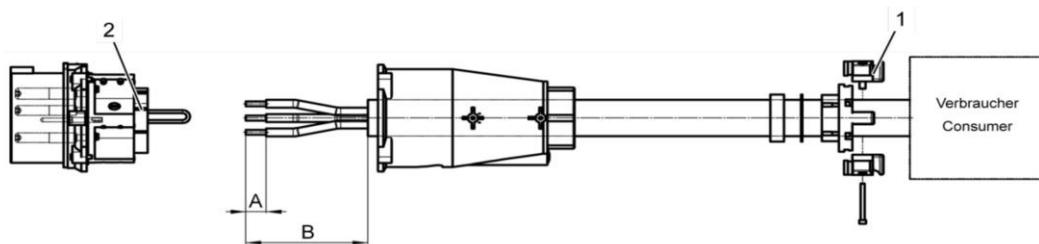
|   |                     |
|---|---------------------|
| Bauform   | Gerätestecker       |
| Stromstärke   | 200 A               |
| Bemessungsstromstärke                                   | 250 A               |
| Bemessungsfrequenz                                      | 50/60 Hz            |
| Polzahl   | 4                   |
| Uhrzeit   | 9 h                 |
| Spannung  | 230 V               |
| Bemessungsspannung                                      | 1000 V              |
| Prüfspannung (1min/50Hz)                                | 4000 V              |
| Schutzart (IP)  | IP67                |
| Mechanische Schutzart                                   | IK10                |
| Beanspruchungsenergie                                   | 20 Joule            |
| Umgebungstemperatur                                     | -40 - 100 °C        |
| Min. Anschlussquerschnitt, Seil EN 60228 Class 5        | 35 mm <sup>2</sup>  |
| Max. Anschlussquerschnitt, Seil EN 60228 Class 5        | 150 mm <sup>2</sup> |
| Max. Anschlussquerschnitt Pilot, Draht EN 60228 Class 5 | 4 mm <sup>2</sup>   |
| Kabeldurchmesser  | 34-66 mm            |
| Kabeldurchmesser - separates Pilotkabel                 | 5-10 mm             |
| Kontaktschrauben  | M8                  |
| Anziehdrehmoment Kontaktschrauben                       | 8 Nm                |
| Anziehdrehmoment Pilotkontakte                          | 1,4 Nm              |
| Chemikalienbeständigkeit                                |                     |
| - Essigsäure  | ✓                   |
| - Citronensäurelösung                                   | ✓                   |
| - Milchsäure  | ✓                   |
| - Natriumhydroxidlösung                                 | ✓                   |
| - Isopropanol   | ✓                   |
| - Methanol  | ✓                   |
| - Ethanol   | ✓                   |
| - Wasserstoffperoxid                                    | ✓                   |
| - n-Hexan   | ✓                   |
| - Toluol  | ✓                   |
| - Iso-Oktan   | ✓                   |
| - Aceton  | ✓                   |

|                           |   |
|---------------------------|---|
| - Diethylether            | ✓ |
| - SAE10W40 Mehrbereichsöl | ✓ |
| - Dieselöl                | ✓ |
| - Ethylacetat             | ✓ |

## Zeichnungen



### Kabel ohne Pilotkontakte



1 Kabelverschraubung

2 Kontaktbuchsen

| 1.    |  | C-Line        | B-Line        |
|-------|--|---------------|---------------|
| Länge |  | 200 A – 250 A | 250 A - 400 A |
| A     |  | 30 mm         | 60 mm         |
| B     |  | 150 mm        | 200 mm        |