

PRODUKTDATENBLATT

Artikelnummer	6B1501
EAN	4015609061235
Hersteller	WALTHER-WERKE
WEEE-Reg.-Nr:	DE 22131895

Produktbeschreibung

CEE Hochstrom Anbaugerätestecker abgewinkelt
 250A 5P 1h IP67 C-Line mit Schraubanschluss



Produktbild

Ausführliche Artikelbeschreibung

WALTHER CEE Hochstrom Anbaugerätestecker schräg
 mit Schraubanschluss
 250A 5P 1h IP67 1000V ~
 Gehäuse aus Aluminium
 mit hoch wärmebeständigem Kontaktträger
 C-Line

Bestellinformationen

Bestelleinheit	Stück
Zolltarifnummer	85366990
Nettogewicht	4,4 kg
Verpackungseinheit (VPE)	1
Länge der Verpackung	0,462 m
Breite der Verpackung	0,24 m
Tiefe der Verpackung	0,242 m
Bruttogewicht(VPE)	4,4 kg

Konformitäten

CE-Konformität	√
RoHS-Richtlinie	2011/65/EU

Klassifikationssystem

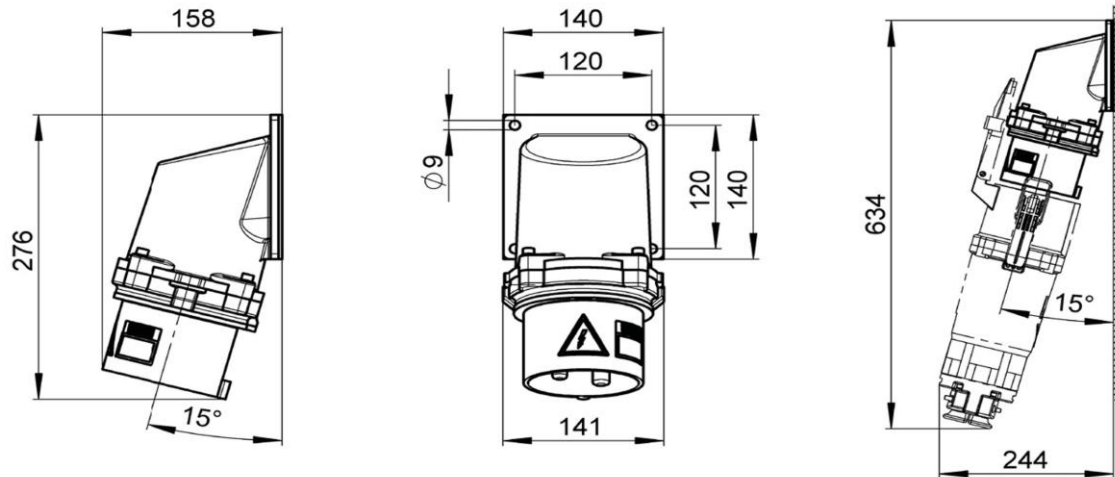
Klassifikationssystem	ETIM_7.0
ETIM Klasse	EC001322

Technische Produktdaten

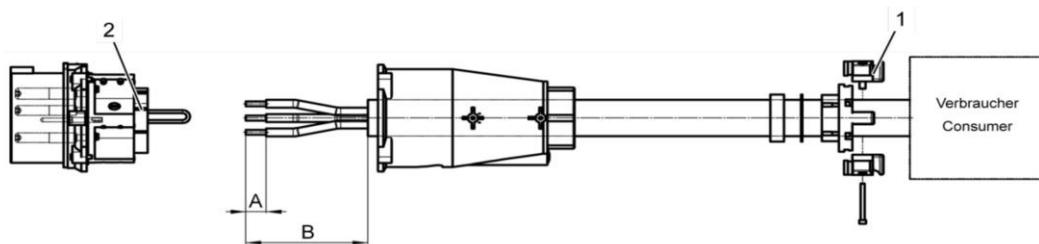
Bauform	Gerätestecker
Stromstärke	250 A
Bemessungsstromstärke	285 A
Bemessungsfrequenz	50/60 Hz
Polzahl	5
Uhrzeit	1 h
Spannung	1000 V
Bemessungsspannung	1000 V
Prüfspannung (1min/50Hz)	4000 V
Schutzart (IP)	IP67
Mechanische Schutzart	IK10
Beanspruchungsenergie	20 Joule
Umgebungstemperatur	-40 - 100 °C
Min. Anschlussquerschnitt, Seil EN 60228 Class 5	35 mm ²
Max. Anschlussquerschnitt, Seil EN 60228 Class 5	150 mm ²
Max. Anschlussquerschnitt Pilot, Draht EN 60228 Class 5	4 mm ²
Kabeldurchmesser	34-66 mm
Kabeldurchmesser - separates Pilotkabel	5-10 mm
Kontaktschrauben	M8
Anziehdrehmoment Kontaktschrauben	8 Nm
Anziehdrehmoment Pilotkontakte	1,4 Nm
Chemikalienbeständigkeit	
- Essigsäure	✓
- Citronensäurelösung	✓
- Milchsäure	✓
- Natriumhydroxidlösung	✓
- Isopropanol	✓
- Methanol	✓
- Ethanol	✓
- Wasserstoffperoxid	✓
- n-Hexan	✓
- Toluol	✓
- Iso-Oktan	✓
- Aceton	✓

- Diethylether	✓
- SAE10W40 Mehrbereichsöl	✓
- Dieselöl	✓
- Ethylacetat	✓

Zeichnungen



Kabel ohne Pilotkontakte



1 Kabelverschraubung

2 Kontaktbuchsen

1.		C-Line	B-Line
Länge		200 A – 250 A	250 A - 400 A
A		30 mm	60 mm
B		150 mm	200 mm