

PRODUKTDATENBLATT

Artikelnummer 6C0405

EAN 4015609062638

Hersteller WALTHER-WERKE

WEEE-Reg.-Nr: DE 22131895

Produktbeschreibung

CEE Hochstrom Wandgerätestecker schräg 250A
 4P 5h IP67 B-Line mit Schraubanschluss und einer
 Kabeleinführung oben



Produktbild

Ausführliche Artikelbeschreibung

WALTHER CEE Hochstrom Wandgerätestecker schräg
 mit Schraubanschluss
 250A 4P 5h IP67 690V ~
 Gehäuse aus Aluminium
 mit hoch wärmebeständigem Kontaktträger
 mit einer Kabelverschraubung 34 - 66 mm
 zur Außenbefestigung
 B-Line

Bestellinformationen

Bestelleinheit	Stück
Zolltarifnummer	85366990
Nettogewicht	10 kg
Verpackungseinheit (VPE)	1
Länge der Verpackung	0,462 m
Breite der Verpackung	0,24 m
Tiefe der Verpackung	0,242 m
Bruttogewicht(VPE)	10 kg

Konformitäten

CE-Konformität	√
RoHS-Richtlinie	2011/65/EU

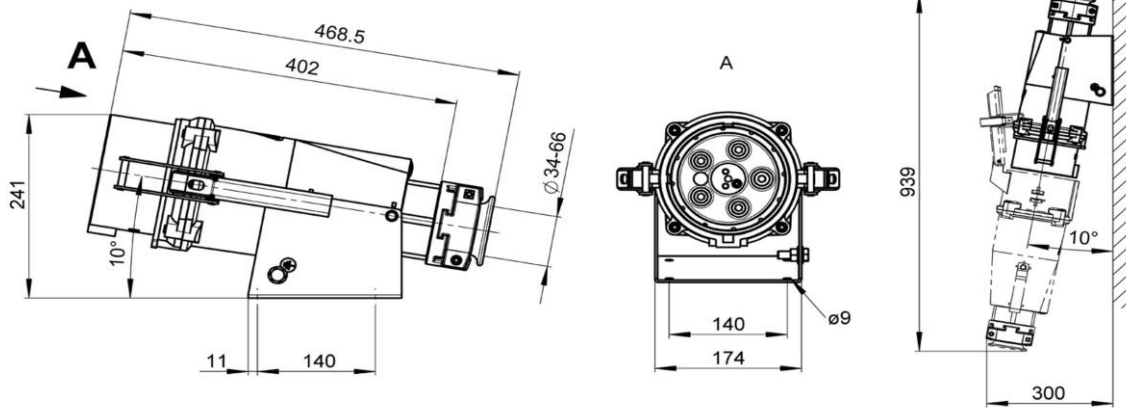
Klassifikationssystem

Klassifikationssystem	ETIM_7.0
ETIM Klasse	EC001322

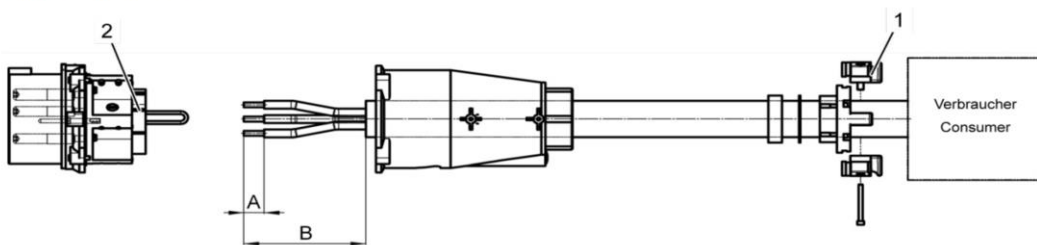
Technische Produktdaten

Bauform	Gerätestecker
Stromstärke	250 A
Bemessungsstromstärke	315 A
Bemessungsfrequenz	50/60 Hz
Polzahl	4
Uhrzeit	5 h
Spannung	690 V
Bemessungsspannung	1000 V
Prüfspannung (1min/50Hz)	4000 V
Schutzart (IP)	IP67
Mechanische Schutzart	IK10
Beanspruchungsenergie	20 Joule
Belastbarkeit	2 t
Umgebungstemperatur	-40 - 100 °C
Min. Anschlussquerschnitt, Seil EN 60228 Class 5	70 mm ²
Max. Anschlussquerschnitt, Seil EN 60228 Class 5	240 mm ²
Max. Anschlussquerschnitt Pilot, Draht EN 60228 Class 5	4 mm ²
Kabeldurchmesser	34-66 mm
Kabeldurchmesser - separates Pilotkabel	8-15 mm
Kontaktschrauben	M10
Anziehdrehmoment Kontaktschrauben	16 Nm
Anziehdrehmoment Pilotkontakte	1,4 Nm

Zeichnungen



Kabel ohne Pilotkontakte



1 Kabelverschraubung

2 Kontaktbuchsen

1.		C-Line	B-Line
Länge		200 A – 250 A	250 A - 400 A
A		30 mm	60 mm
B		150 mm	200 mm