

PRODUKTDATENBLATT

| | |
|---------------|---------------|
| Artikelnummer | 6C1409 |
| EAN | 4015609065851 |
| Hersteller | WALTHER-WERKE |
| WEEE-Reg.-Nr: | DE 22131895 |

Produktbeschreibung

CEE Hochstrom Anbaugerätestecker abgewinkelt
250A 4P 9h IP67 B-Line mit Schraubanschluss



Produktbild

Ausführliche Artikelbeschreibung

WALTHER CEE Hochstrom Anbaugerätestecker schräg
mit Schraubanschluss
250A 4P 9h IP67 230V ~
Gehäuse aus Aluminium
mit hoch wärmebeständigem Kontaktträger
B-Line

Bestellinformationen

| | |
|--------------------------|----------|
| Bestelleinheit | Stück |
| Zolltarifnummer | 85366990 |
| Nettogewicht | 9,8 kg |
| Verpackungseinheit (VPE) | 1 |
| Länge der Verpackung | 0,462 m |
| Breite der Verpackung | 0,24 m |
| Tiefe der Verpackung | 0,242 m |
| Bruttogewicht(VPE) | 9,8 kg |

Konformitäten

| | |
|-----------------|------------|
| CE-Konformität | √ |
| RoHS-Richtlinie | 2011/65/EU |

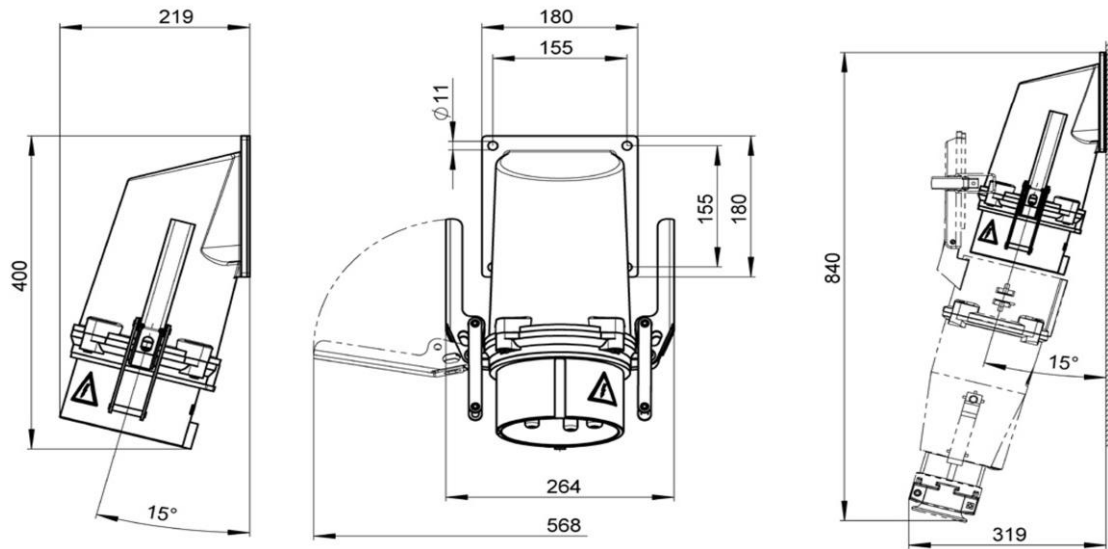
Klassifikationssystem

| | |
|-----------------------|----------|
| Klassifikationssystem | ETIM_7.0 |
| ETIM Klasse | EC001322 |

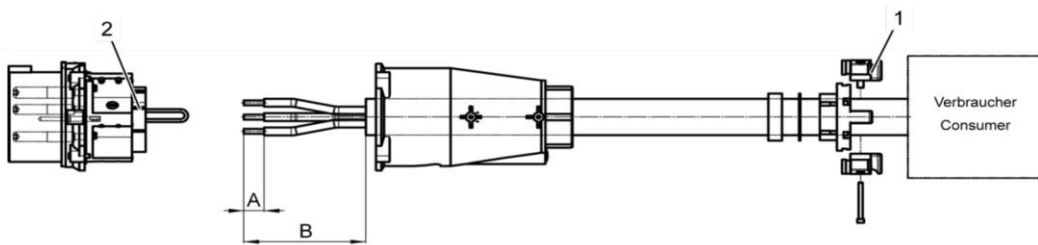
Technische Produktdaten

| | |
|---|---------------------|
| Bauform | Gerätestecker |
| Stromstärke | 250 A |
| Bemessungsstromstärke | 315 A |
| Bemessungsfrequenz | 50/60 Hz |
| Polzahl | 4 |
| Uhrzeit | 9 h |
| Spannung | 230 V |
| Bemessungsspannung | 1000 V |
| Prüfspannung (1min/50Hz) | 4000 V |
| Schutzart (IP) | IP67 |
| Mechanische Schutzart | IK10 |
| Beanspruchungsenergie | 20 Joule |
| Belastbarkeit | 2 t |
| Umgebungstemperatur | -40 - 100 °C |
| Min. Anschlussquerschnitt, Seil EN 60228 Class 5 | 70 mm ² |
| Max. Anschlussquerschnitt, Seil EN 60228 Class 5 | 240 mm ² |
| Max. Anschlussquerschnitt Pilot, Draht EN 60228 Class 5 | 4 mm ² |
| Kabeldurchmesser | 34-66 mm |
| Kabeldurchmesser - separates Pilotkabel | 8-15 mm |
| Kontaktschrauben | M10 |
| Anziehdrehmoment Kontaktschrauben | 16 Nm |
| Anziehdrehmoment Pilotkontakte | 1,4 Nm |

Zeichnungen



Kabel ohne Pilotkontakte



1 Kabelverschraubung

2 Kontaktbuchsen

1.

| | C-Line | B-Line |
|--------------|----------------------|----------------------|
| Länge | 200 A – 250 A | 250 A - 400 A |
| A | 30 mm | 60 mm |
| B | 150 mm | 200 mm |