

## PRODUKTDATENBLATT

---

|               |               |
|---------------|---------------|
| Artikelnummer | 6C5405        |
| EAN           | 4015609062690 |
| Hersteller    | WALTHER-WERKE |
| WEEE-Reg.-Nr: | DE 22131895   |

### Produktbeschreibung

---

CEE Hochstrom Anbaugerätestecker gerade 250A  
4P 5h IP67 B-Line mit Schraubanschluss



Produktbild

### Ausführliche Artikelbeschreibung

---

WALTHER CEE Hochstrom Anbaugerätestecker gerade  
mit Schraubanschluss  
250A 4P 5h IP67 690V ~  
Gehäuse aus Aluminium  
mit hoch wärmebeständigem Kontaktträger  
B-Line

### Bestellinformationen

---

|                          |          |
|--------------------------|----------|
| Bestelleinheit           | Stück    |
| Zolltarifnummer          | 85366990 |
| Nettogewicht             | 8,1 kg   |
| Verpackungseinheit (VPE) | 1        |
| Länge der Verpackung     | 0,275 m  |
| Breite der Verpackung    | 0,23 m   |
| Tiefe der Verpackung     | 0,35 m   |
| Bruttogewicht(VPE)       | 8,1 kg   |

### Konformitäten

---

|                 |            |
|-----------------|------------|
| CE-Konformität  | √          |
| RoHS-Richtlinie | 2011/65/EU |

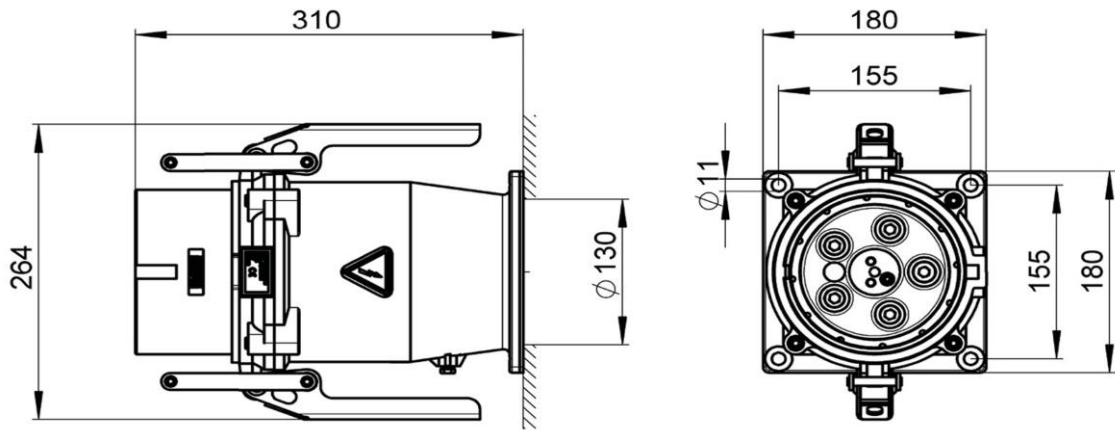
## Klassifikationssystem

|                       |          |
|-----------------------|----------|
| Klassifikationssystem | ETIM_7.0 |
| ETIM Klasse           | EC001322 |

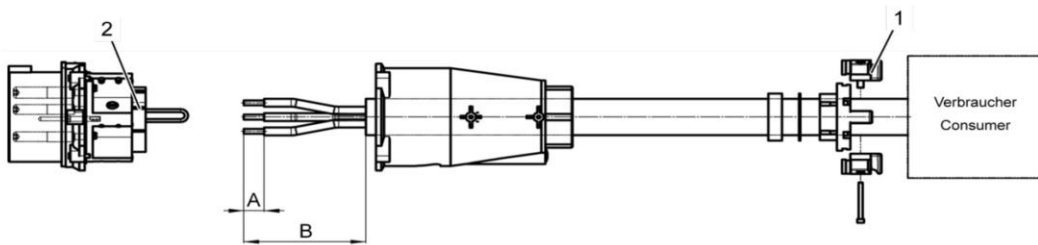
## Technische Produktdaten

|   |                     |
|---|---------------------|
| Bauform   | Gerätestecker       |
| Stromstärke   | 250 A               |
| Bemessungsstromstärke                                   | 315 A               |
| Bemessungsfrequenz                                      | 50/60 Hz            |
| Polzahl   | 4                   |
| Uhrzeit   | 5 h                 |
| Spannung  | 690 V               |
| Bemessungsspannung                                      | 1000 V              |
| Prüfspannung (1min/50Hz)                                | 4000 V              |
| Schutzart (IP)  | IP67                |
| Mechanische Schutzart                                   | IK10                |
| Beanspruchungsenergie                                   | 20 Joule            |
| Belastbarkeit   | 2 t                 |
| Umgebungstemperatur                                     | -40 - 100 °C        |
| Min. Anschlussquerschnitt, Seil EN 60228 Class 5        | 70 mm <sup>2</sup>  |
| Max. Anschlussquerschnitt, Seil EN 60228 Class 5        | 240 mm <sup>2</sup> |
| Max. Anschlussquerschnitt Pilot, Draht EN 60228 Class 5 | 4 mm <sup>2</sup>   |
| Kabeldurchmesser  | 34-66 mm            |
| Kabeldurchmesser - separates Pilotkabel                 | 8-15 mm             |
| Kontaktschrauben  | M10                 |
| Anziehdrehmoment Kontaktschrauben                       | 16 Nm               |
| Anziehdrehmoment Pilotkontakte                          | 1,4 Nm              |

## Zeichnungen



**Kabel ohne Pilotkontakte**



1 Kabelverschraubung

2 Kontaktbuchsen

1.

|              | C-Line               | B-Line               |
|--------------|----------------------|----------------------|
| <b>Länge</b> | <b>200 A – 250 A</b> | <b>250 A - 400 A</b> |
| A            | 30 mm                | 60 mm                |
| B            | 150 mm               | 200 mm               |