

PRODUKTDATENBLATT

Artikelnummer 6D5507

EAN 4015609064977

Hersteller WALTHER-WERKE

WEEE-Reg.-Nr: DE 22131895

Produktbeschreibung

CEE Hochstrom Anbaugerätestecker gerade 315A
 5P 7h IP67 B-Line mit Schraubanschluss



Produktbild

Ausführliche Artikelbeschreibung

WALTHER CEE Hochstrom Anbaugerätestecker gerade
 mit Schraubanschluss
 315A 5P 7h IP67 500V ~
 Gehäuse aus Aluminium
 mit hoch wärmebeständigem Kontaktträger
 B-Line

Bestellinformationen

Bestelleinheit	Stück
Zolltarifnummer	85366990
Nettogewicht	8,6 kg
Verpackungseinheit (VPE)	1
Länge der Verpackung	0,275 m
Breite der Verpackung	0,23 m
Tiefe der Verpackung	0,35 m
Bruttogewicht(VPE)	8,6 kg

Konformitäten

CE-Konformität	√
RoHS-Richtlinie	2011/65/EU

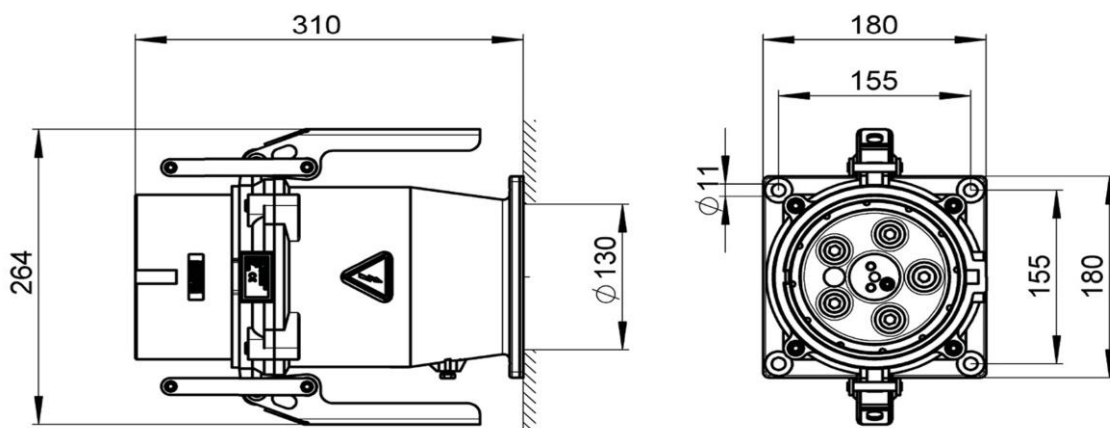
Klassifikationssystem

Klassifikationssystem	ETIM_7.0
ETIM Klasse	EC001322

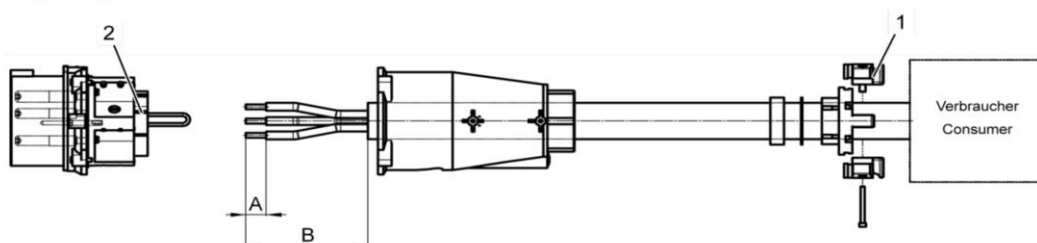
Technische Produktdaten

Bauform	Gerätestecker
Stromstärke	315 A
Bemessungsstromstärke	380 A
Bemessungsfrequenz	50/60 Hz
Polzahl	5
Uhrzeit	7 h
Spannung	500 V
Bemessungsspannung	1000 V
Prüfspannung (1min/50Hz)	4000 V
Schutzart (IP)	IP67
Mechanische Schutzart	IK10
Beanspruchungsenergie	20 Joule
Belastbarkeit	2 t
Umgebungstemperatur	-40 - 100 °C
Min. Anschlussquerschnitt, Seil EN 60228 Class 5	70 mm ²
Max. Anschlussquerschnitt, Seil EN 60228 Class 5	240 mm ²
Max. Anschlussquerschnitt Pilot, Draht EN 60228 Class 5	4 mm ²
Kabeldurchmesser	34-66 mm
Kabeldurchmesser - separates Pilotkabel	8-15 mm
Kontaktschrauben	M10
Anziehdrehmoment Kontaktschrauben	16 Nm
Anziehdrehmoment Pilotkontakte	1,4 Nm

Zeichnungen



Kabel ohne Pilotkontakte



1 Kabelverschraubung

2 Kontaktbuchsen

1.		C-Line	B-Line
Länge		200 A – 250 A	250 A - 400 A
A		30 mm	60 mm
B		150 mm	200 mm