

PRODUKTDATENBLATT

Artikelnummer	71021601
EAN	4015609293858
Hersteller	WALTHER-WERKE
WEEE-Reg.-Nr.	DE 22131895

Artikelbeschreibung

Stifteinsatz der Baureihen B16 und B32 mit Schneid-Klemm-Anschluss und einer Nummerierung von 1-16



Ausführliche Artikelbeschreibung

WALTHER Stifteinsatz
 der Baureihe B16
 mit Schneid-Klemm-Technik
 Anschlussquerschnitt 0,5-2,5qmm (20-14AWG)

Bestellinformationen

Bestelleinheit	Stück
Zolltarifnummer	85366990
Nettogewicht	0,102 kg
Verpackungseinheit (VPE)	10
Länge der Verpackung	0,175 m
Breite der Verpackung	0,117 m
Tiefe der Verpackung	0,08 m
Bruttogewicht (VPE)	1,072 kg

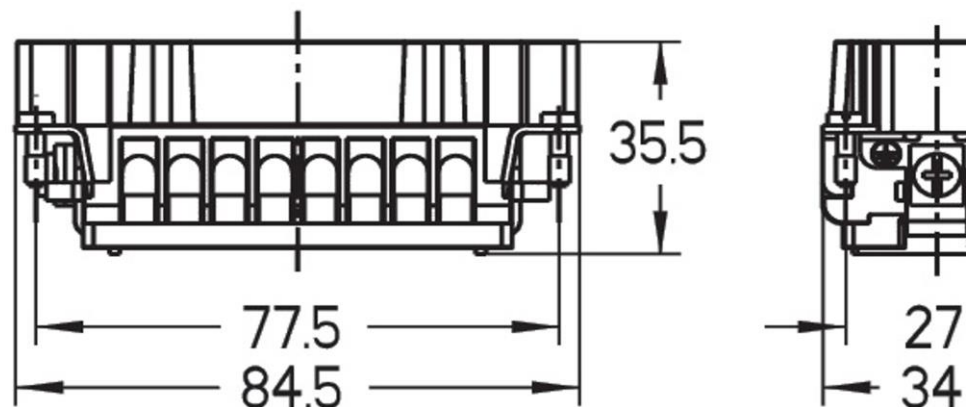
Klassifikationssystem

Klassifikationssystem	ETIM_6.0
ETIM-Klasse	EC000438

Technische Produktdaten

Kontaktausführung	Stift
Form	rechteckig
Polzahl	16
Werkstoff des Steckverbindereinsatzes	Thermoplast
Bemessungsstrom In	16 A
Umgebungstemperatur	-40 - 125 °C
Bemessungsspannung	500 V
Bemessungsstoßspannung	6 kV
Überspannungskategorie	III
Verschmutzungsgrad	3
Ausführung des elektrischen Anschlusses	Schneidklemmanschluss
Anschließbarer Leiterquerschnitt feindrähtig ohne Aderendhülse	0,5 - 2,5 mm ²
Anschließbarer Leiterquerschnitt feindrähtig mit Aderendhülse	0,5 - 2,5 mm ²
Anschließbarer Leiterquerschnitt mehrdrähtig	0,5 - 2,5 mm ²
Werkstoff der Kontaktbeschichtung	Silber
Werkstoff des Kontakteinsatzes	Kunststoff
Werkstoff des Kontaktes	sonstige Kupferlegierungen
Brennbarkeitsklasse des Isolierstoffs nach UL 94	V0
Mit Schutzleiter	✓

Maßzeichnung





Produktbild

