

PRODUKTDATENBLATT

Artikelnummer 710464

EAN 4015609469154

Hersteller WALTHER-WERKE

Artikelbeschreibung

Crimpkontaktträger der Baureihe BB64 für Stiftkontakte und mit einer Nummerierung von 33-64

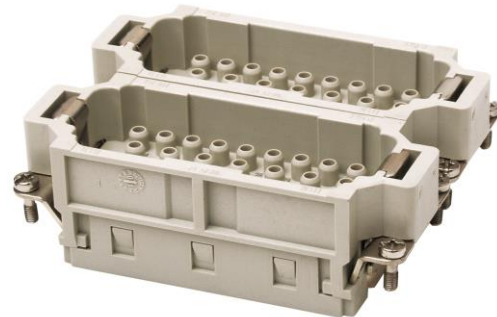


Abbildung ähnlich

Ausführliche Artikelbeschreibung

WALTHER Crimpkontaktträger
 der Baureihe BB64
 Kontaktträger für Stiftkontakte

Bestellinformationen

| | |
|-------------------|----------|
| Bestelleinheit | Stück |
| Zolltarifnummer | 85366990 |
| Verpackungsmenge | 10 |
| Gewicht pro Stück | 0,058 kg |

Technische Produktdaten

| | |
|---------------------------------------|--------------|
| Kontakteinsatz ohne Kontakte | ✓ |
| Kontaktausführung | Stift |
| Form | rechteckig |
| Polzahl | 32 |
| Werkstoff des Steckverbindereinsatzes | Thermoplast |
| Bemessungsstrom In | 16 A |
| Umgebungstemperatur | -40 - 125 °C |
| Bemessungsspannung | 500 V |

| | |
|---|-------------------------|
| Bemessungsstoßspannung | 6 kV |
| Überspannungskategorie | III |
| Verschmutzungsgrad | 3 |
| Ausführung des elektrischen Anschlusses | Crimanschluss |
| Anschließbarer Leiterquerschnitt feindrätig ohne Aderendhülse | 0,5 - 4 mm ² |
| Anschließbarer Leiterquerschnitt mehrdrätig | 0,5 - 4 mm ² |
| Werkstoff des Kontakteinsatzes | Kunststoff |
| Brennbarkeitsklasse des Isolierstoffs nach UL 94 | V0 |
| Mit Schutzleiter | ✓ |

Maßblatt

