

PRODUKTDATENBLATT

Artikelnummer 7119306

EAN 4015609150014

Hersteller WALTHER-WERKE

WEEE-Reg.-Nr. DE 22131895

Artikelbeschreibung

Wasserdichte CEPro Wandsteckdose zur Innenbefestigung 16A 3P 6h mit je 2 ausbrech. Kabeleinf. oben/unten



Produktbild

Ausführliche Artikelbeschreibung

WALTHER Anbaudose 32A 4P 110V 4h IP44
 Kleinspannungs-Steckvorrichtung der Serie MONDO
 gerade
 aus PA6-Material
 in lichtgrau (RAL 7035)
 mit Beschriftungsfeld
 abschließbar
 Flanschmaß 90x90mm
 Befestigungsmaß 30,4x65,2mm
 Die flache Abdeckung ermöglicht eine niedrige Gehäusehöhe und ist daher für repräsentative Bereiche geeignet.

Bestellinformationen

Bestelleinheit	Stück
Zolltarifnummer	85366990
Nettogewicht	0,3984 kg
Verpackungseinheit (VPE)	5
Länge der Verpackung	
Breite der Verpackung	
Tiefe der Verpackung	
Bruttogewicht (VPE)	1,992 kg

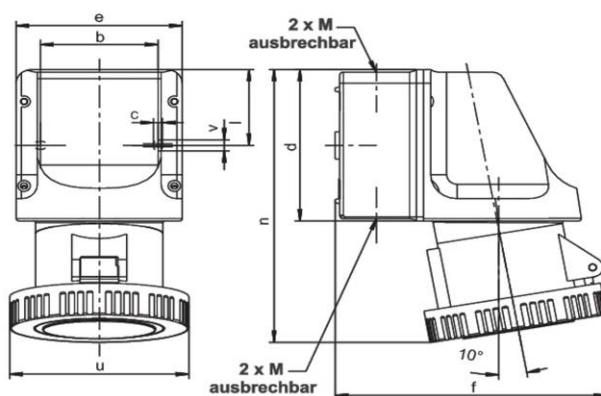
Klassifikationssystem

Klassifikationssystem	ETIM_6.0
ETIM-Klasse	EC001321

Technische Produktdaten

Ausführung	Aufputz
IEC-Stromstärke	16 A
Polzahl	3
Spannung nach EN 60309-2	230 V (50+60 Hz) blau
Uhrzeit-Stellung	6 h
Kennfarbe	blau
RAL-Nummer	5002
Schutzart (IP)	IP67
Anschlusstechnik	Schraubklemme
Werkstoff	Kunststoff
Befestigungsart	innenliegende Befestigung
Isolierter Einbau	✓

Maßzeichnung



Amp.	16		32
Pole	3	5	5
b	66,5	66,5	66,5
c	5	5	5
d	96	96	96
e	95	95	95
f	140	147	156
l	47,5	47,5	47,5
n	164	164	176
u	72	88	103
v	7	7	7
M	20/25	20/25	20/25