

PRODUKTDATENBLATT

Artikelnummer 7119507

EAN 4015609198306

Hersteller WALTHER-WERKE

WEEE-Reg.-Nr. DE 22131895

Artikelbeschreibung

Wasserdichte CEPro Wandsteckdose zur Innenbefestigung 16A 5P 7h mit je 2 ausbrech. Kabeleinf. oben/unten



Abbildung ähnlich

Ausführliche Artikelbeschreibung

WALTHER CEPro Wandsteckdose 16A 5P 500V 7h IP67
 aus PA6-Material
 für maximal 9 Steuerkontakte
 mit je 2 ausbrechbaren Kabeleinführungen oben und unten
 zur Innenbefestigung
 eine Kompaktlösung für Leistung und Steuerung
 Außenmaß 96x95mm

Bestellinformationen

Bestelleinheit	Stück
Zolltarifnummer	85366990
Nettogewicht	0,47 kg
Verpackungseinheit (VPE)	5
Länge der Verpackung	
Breite der Verpackung	
Tiefe der Verpackung	
Bruttogewicht (VPE)	2,35 kg

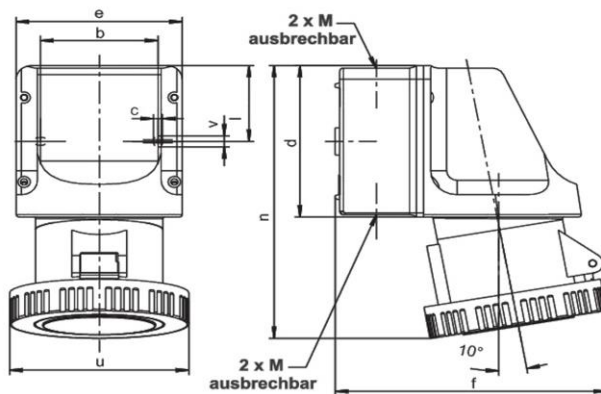
Klassifikationssystem

Klassifikationssystem	ETIM_6.0
ETIM-Klasse	EC001321

Technische Produktdaten

Ausführung	Aufputz
IEC-Stromstärke	16 A
Polzahl	5
Spannung nach EN 60309-2	500 V (50+60 Hz) schwarz
Uhrzeit-Stellung	7 h
Kennfarbe	schwarz
RAL-Nummer	9005
Schutzart (IP)	IP67
Anschlusstechnik	Schraubklemme
Werkstoff	Kunststoff
Befestigungsart	innenliegende Befestigung
Isolierter Einbau	✓

Maßzeichnung



Amp.	16		32
Pole	3	5	5
b	66,5	66,5	66,5
c	5	5	5
d	96	96	96
e	95	95	95
f	140	147	156
l	47,5	47,5	47,5
n	164	164	176
u	72	88	103
v	7	7	7
M	20/25	20/25	20/25