

PRODUKTDATENBLATT

Artikelnummer 7139504

EAN 4015609150106

Hersteller WALTHER-WERKE

WEEE-Reg.-Nr. DE 22131895

Artikelbeschreibung

Wasserdichte CEPro Wandsteckdose zur Innenbefestigung 32A 5P 4h mit je 2 ausbrech. Kabeleinf. oben/unten



Abbildung ähnlich

Ausführliche Artikelbeschreibung

WALTHER CEPro Wandsteckdose 32A 5P 110V 4h IP67
aus PA6-Material
für maximal 10 Steuerkontakte
mit je 2 ausbrechbaren Kabeleinfühugen oben und unten
zur Innenbefestigung
eine Kompaktlösung für Leistung und Steuerung
Außenmaß 96x95mm

Bestellinformationen

Bestelleinheit	Stück
Zolltarifnummer	85366990
Nettogewicht	0,549 kg
Verpackungseinheit (VPE)	5
Länge der Verpackung	
Breite der Verpackung	
Tiefe der Verpackung	
Bruttogewicht (VPE)	2,745 kg

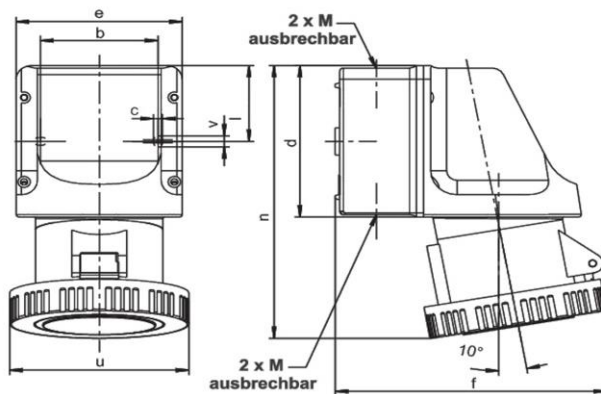
Klassifikationssystem

Klassifikationssystem	ETIM_6.0
ETIM-Klasse	EC001321

Technische Produktdaten

Ausführung	Aufputz
IEC-Stromstärke	32 A
Polzahl	5
Spannung nach EN 60309-2	110 V (50+60 Hz) gelb
Uhrzeit-Stellung	4 h
Kennfarbe	gelb
RAL-Nummer	1018
Schutzart (IP)	IP67
Anschlusstechnik	Schraubklemme
Werkstoff	Kunststoff
Befestigungsart	innenliegende Befestigung
Isolierter Einbau	✓

Maßzeichnung



Amp.	16		32
Pole	3	5	5
b	66,5	66,5	66,5
c	5	5	5
d	96	96	96
e	95	95	95
f	140	147	156
l	47,5	47,5	47,5
n	164	164	176
u	72	88	103
v	7	7	7
M	20/25	20/25	20/25