

## PRODUKTDATENBLATT

---

Artikelnummer 7139511

EAN	4015609150120
Hersteller	WALTHER-WERKE
WEEE-Reg.-Nr.	DE 22131895

### Artikelbeschreibung

---

Wasserdichte CEPro Wandsteckdose zur Innenbefestigung 32A 5P 11h mit je 2 ausbrech. Kabeleinf. oben/unten



Abbildung ähnlich

### Ausführliche Artikelbeschreibung

---

WALTHER CEPro Wandsteckdose 32A 5P 440V 11h IP67  
 aus PA6-Material  
 für maximal 10 Steuerkontakte  
 mit je 2 ausbrechbaren Kabeleinführungen oben und unten  
 zur Innenbefestigung  
 eine Kompaktlösung für Leistung und Steuerung  
 Außenmaß 96x95mm

### Bestellinformationen

---

Bestelleinheit	Stück
Zolltarifnummer	85366990
Nettogewicht	0,549 kg
Verpackungseinheit (VPE)	5
Länge der Verpackung	
Breite der Verpackung	
Tiefe der Verpackung	
Bruttogewicht (VPE)	2,745 kg

### Klassifikationssystem

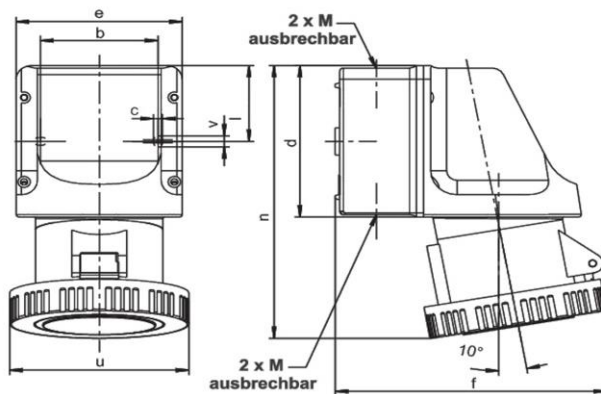
---

Klassifikationssystem	ETIM_6.0
ETIM-Klasse	EC001321

## Technische Produktdaten

Ausführung	Aufputz
IEC-Stromstärke	32 A
Polzahl	5
Spannung nach EN 60309-2	400-440 V (50+60 Hz) rot
Uhrzeit-Stellung	11 h
Kennfarbe	rot
RAL-Nummer	3000
Schutzart (IP)	IP67
Anschlusstechnik	Schraubklemme
Werkstoff	Kunststoff
Befestigungsart	innenliegende Befestigung
Isolierter Einbau	✓

## Maßzeichnung



Amp.	16		32
Pole	3	5	5
b	66,5	66,5	66,5
c	5	5	5
d	96	96	96
e	95	95	95
f	140	147	156
l	47,5	47,5	47,5
n	164	164	176
u	72	88	103
v	7	7	7
M	20/25	20/25	20/25