

PRODUKTDATENBLATT

Artikelnummer 727606OVEM

EAN 4015609469307

Hersteller WALTHER-WERKE

Artikelbeschreibung

Tüllengehäuse B6, BB10, DD24 und MOB6 aus Aluminium der Höhe 100mm mit Bajonettverriegelung, 1xM25 Gewindebohrung und Kabeleinführung seitlich in silber



Abbildung ähnlich

Ausführliche Artikelbeschreibung

WALTHER Tüllengehäuse
 Aluminium-Druckguss Gehäuse
 der Höhe 100mm
 silber für EMV (elektromagnetische Verträglichkeit)
 mit Bajonettverriegelung
 mit einer M25 Gewindebohrung
 und seitlichen Kabeleinführungen
 Schutzart: IP67
 für die Baureihen B6, BB10, DD24 und MOB6

Bestellinformationen

Bestelleinheit	Stück
Zolltarifnummer	85366990
Verpackungsmenge	10
Gewicht pro Stück	0,293 kg

Zertifikate

CSA Zertifikat

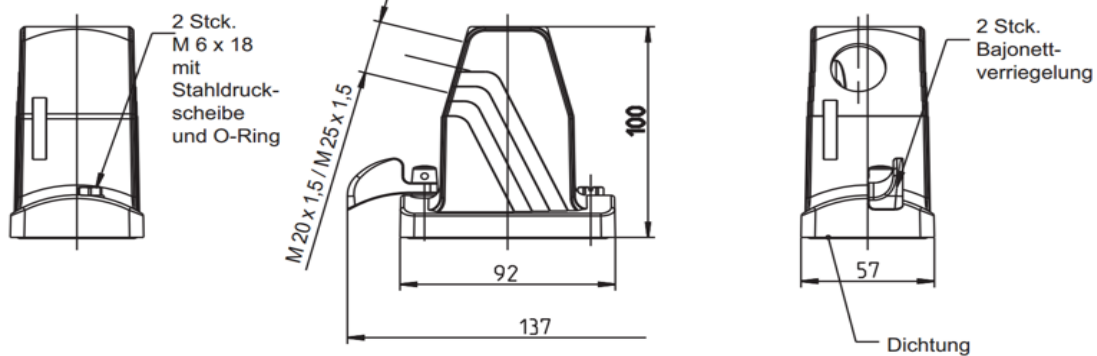
70123393



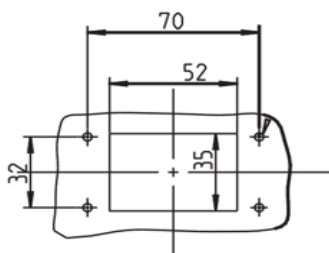
Technische Produktdaten

Form	rechteckig
Länge	92 mm
Höhe	100 mm
Breite	57 mm
Anordnung der Kabelzuführung	seitlich
Bügelage	Oberteil
Werkstoff des Gehäuses	Aluminium
Beschichtung Gehäuse	pulverbeschichtet
Mit Verriegelungsvorrichtung	✓
Art der Verriegelung	Bajonett
Betriebstemperatur	-40 - 125 °C
Korrosionsbeständig	✓
UV-beständig	✓
Schutzart (IP), montiert	IP65

Maßblatt



Montageausschnitt:



Flanschmontage:

1 Stck. **Anbaufanschset** extra bestellen:

717 000 FS (schraub. Tüllengehäuse) oder
727 000 FS (Gehäuse m. Bajonettverriegelung)

