

PRODUKTDATENBLATT

Artikelnummer 760106

EAN 4015609152889

Hersteller WALTHER-WERKE

Artikelbeschreibung

Steckermontageplatte schwenkbar B6, Modul 150 für einen Einsatz

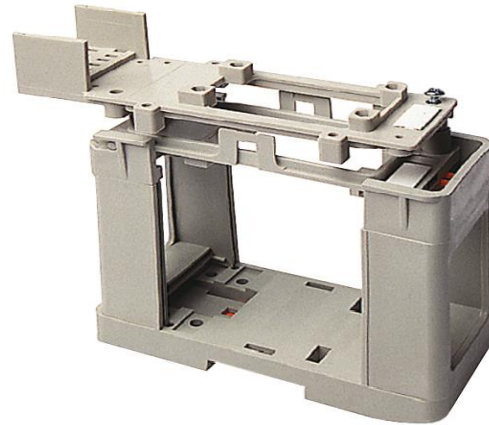


Abbildung ähnlich

Ausführliche Artikelbeschreibung

WALTHER Steckermontageplatte für die Baureihe B6
 schwenkbar
 Steckermodul 150 für 1 Einsatz
 auf DIN-Schiene aufschnappbar
 Oberteil mit Unterteil verschraubbar

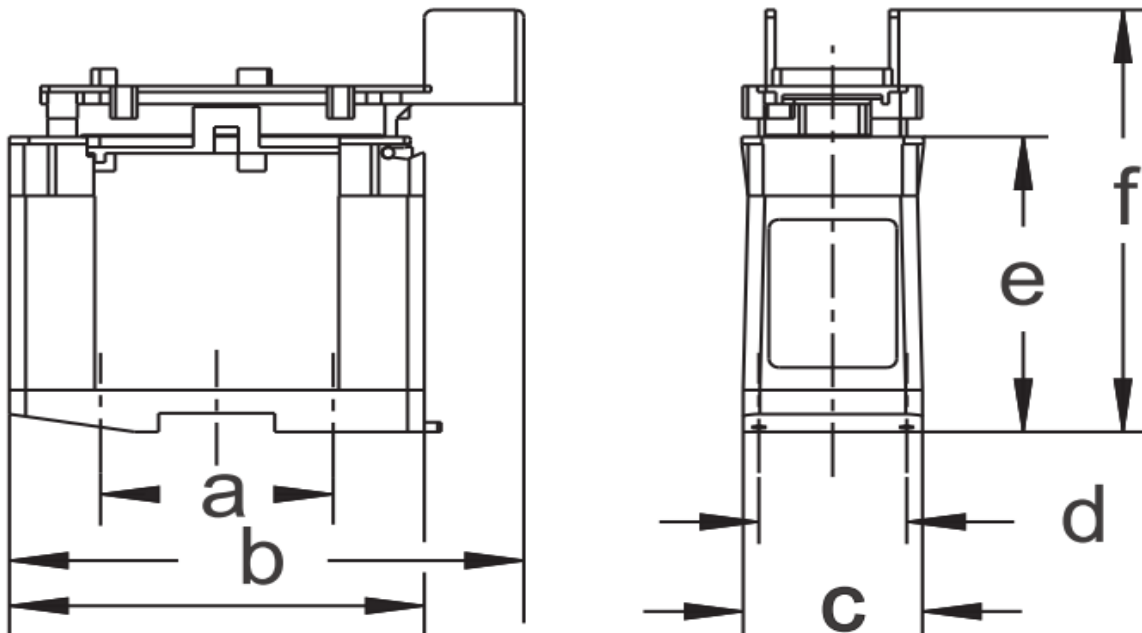
Bestellinformationen

Bestelleinheit	Stück
Zolltarifnummer	85366990
Verpackungsmenge	5
Gewicht pro Stück	0,211 kg

Technische Produktdaten

Schienenmontage	✓
Direktmontage möglich	✓
Länge	185 mm
Breite	54 mm
Brennbarkeitsklasse des Isolierstoffs nach UL 94	V0

Maßblatt



	a	b	c	d	e	f
760 006	70	155	54	44,5	98,5	141
760 106	100	185	54	44,5	98,5	141
760 112	100	185	54	44,5	98,5	141