

PRODUKTDATENBLATT

Artikelnummer 7619511

EAN	4015609150793
Hersteller	WALTHER-WERKE
WEEE-Reg.-Nr.	DE 22131895

Artikelbeschreibung

Wasserdichter CEPro Anbaugerätestecker schräg
16A 5P 11h mit angeschraubtem Flanschgehäuse
66x80mm

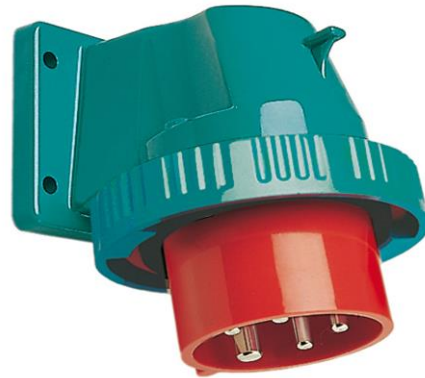


Abbildung ähnlich

Ausführliche Artikelbeschreibung

WALTHER CEPro Anbaugerätestecker 16A 5P 440V 11h IP67
aus PA6-Material
schräg
für maximal 9 Steuerkontakte
mit angeschraubtem Flanschgehäuse
eine Kompaktlösung für Leistung und Steuerung
Flanschmaß 66x80mm
Befestigungsmaß 40x68mm

Bestellinformationen

Bestelleinheit	Stück
Zolltarifnummer	85366990
Nettogewicht	0,234 kg
Verpackungseinheit (VPE)	10
Länge der Verpackung	
Breite der Verpackung	
Tiefe der Verpackung	
Bruttogewicht (VPE)	2,34 kg

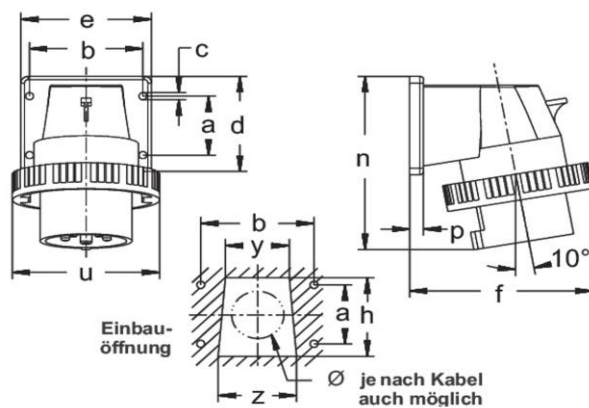
Klassifikationssystem

Klassifikationssystem	ETIM_6.0
ETIM-Klasse	EC001319

Technische Produktdaten

IEC-Stromstärke	16 A
Polzahl	5
Spannung nach EN 60309-2	400-440 V (50+60 Hz) rot
Uhrzeit-Stellung	11 h
Kennfarbe	rot
RAL-Nummer	3000
Schutzart (IP)	IP67
Anschlusstechnik	Schraubklemme
Bauform	Wandgerätestecker (AP)
Steckrichtung	abgewinkelt
Werkstoff	Kunststoff

Maßzeichnung



Amp.	16		32
Pole	3	5	5
a	30	40	45
b	55	68	78
c	5,5	5,5	5,5
d	52	66	75
e	65	80	90
f	81	103	117
h	38	52	60
n	98	113	131
p	9,5	9,5	9,5
u	72	88	103
y	30	38	44
z	36	46	54