

PRODUKTDATENBLATT

Artikelnummer 7639507

EAN 4015609250608

Hersteller WALTHER-WERKE

WEEE-Reg.-Nr. DE 22131895

Artikelbeschreibung

Wasserdichter CEPro Anbaugerätestecker schräg
32A 5P 7h mit angeschraubtem Flanschgehäuse
75x90mm

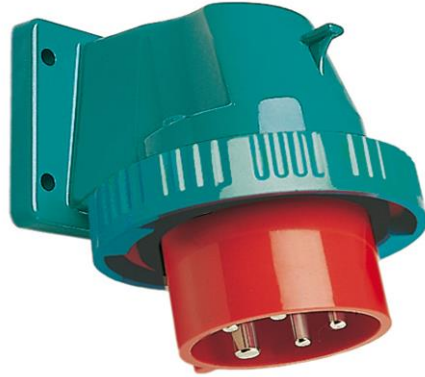


Abbildung ähnlich

Ausführliche Artikelbeschreibung

WALTHER CEPro Anbaugerätestecker 32A 5P 500V 7h IP67
aus PA6-Material
schräg
für maximal 10 Steuerkontakte
mit angeschraubtem Flanschgehäuse
eine Kompaktlösung für Leistung und Steuerung
Flanschmaß 75x90mm
Befestigungsmaß 45x78mm

Bestellinformationen

Bestelleinheit	Stück
Zolltarifnummer	85366990
Nettogewicht	0,335 kg
Verpackungseinheit (VPE)	5
Länge der Verpackung	
Breite der Verpackung	
Tiefe der Verpackung	
Bruttogewicht (VPE)	1,675 kg

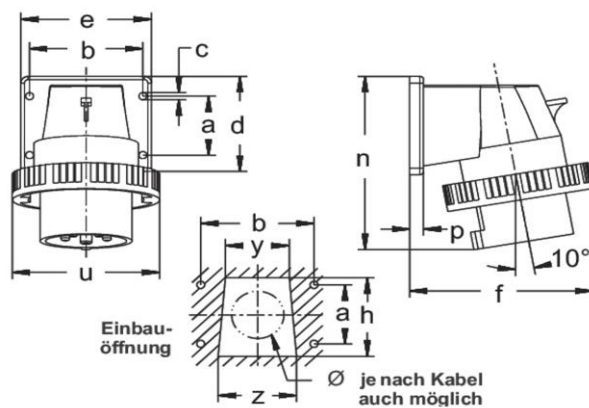
Klassifikationssystem

Klassifikationssystem	ETIM_6.0
ETIM-Klasse	EC001319

Technische Produktdaten

IEC-Stromstärke	32 A
Polzahl	5
Spannung nach EN 60309-2	500 V (50+60 Hz) schwarz
Uhrzeit-Stellung	7 h
Kennfarbe	schwarz
RAL-Nummer	9005
Schutzart (IP)	IP67
Anschlusstechnik	Schraubklemme
Bauform	Wandgerätestecker (AP)
Steckrichtung	abgewinkelt
Werkstoff	Kunststoff

Maßzeichnung



Amp.	16		32
Pole	3	5	5
a	30	40	45
b	55	68	78
c	5,5	5,5	5,5
d	52	66	75
e	65	80	90
f	81	103	117
h	38	52	60
n	98	113	131
p	9,5	9,5	9,5
u	72	88	103
y	30	38	44
z	36	46	54