

PRODUKTDATENBLATT

Artikelnummer 7639509

EAN 4015609150823

Hersteller WALTHER-WERKE

WEEE-Reg.-Nr. DE 22131895

Artikelbeschreibung

Wasserdichter CEPro Anbaugerätestecker schräg
32A 5P 9h mit angeschraubtem Flanschgehäuse
75x90mm

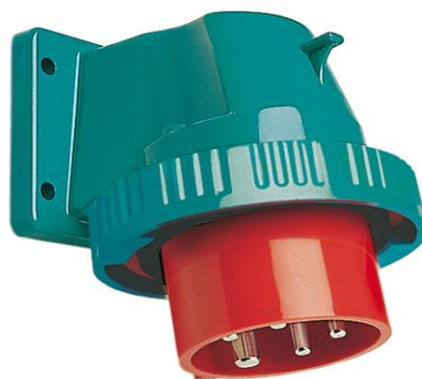


Abbildung ähnlich

Ausführliche Artikelbeschreibung

WALTHER CEPro Anbaugerätestecker 32A 5P 230V 9h IP67
aus PA6-Material
schräg
für maximal 10 Steuerkontakte
mit angeschraubtem Flanschgehäuse
eine Kompaktlösung für Leistung und Steuerung
Flanschmaß 75x90mm
Befestigungsmaß 45x78mm

Bestellinformationen

| | |
|--------------------------|----------|
| Bestelleinheit | Stück |
| Zolltarifnummer | 85366990 |
| Nettogewicht | 0,335 kg |
| Verpackungseinheit (VPE) | 5 |
| Länge der Verpackung | |
| Breite der Verpackung | |
| Tiefe der Verpackung | |
| Bruttogewicht (VPE) | 1,675 kg |

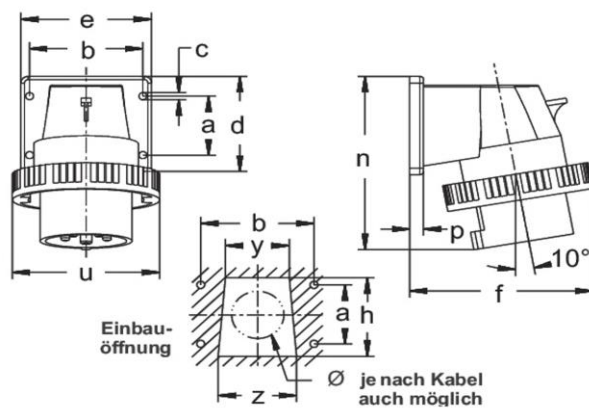
Klassifikationssystem

| | |
|-----------------------|----------|
| Klassifikationssystem | ETIM_6.0 |
| ETIM-Klasse | EC001319 |

Technische Produktdaten

| | |
|--------------------------|------------------------|
| IEC-Stromstärke | 32 A |
| Polzahl | 5 |
| Spannung nach EN 60309-2 | 230 V (50+60 Hz) blau |
| Uhrzeit-Stellung | 9 h |
| Kennfarbe | blau |
| RAL-Nummer | 5002 |
| Schutzart (IP) | IP67 |
| Anschlusstechnik | Schraubklemme |
| Bauform | Wandgerätestecker (AP) |
| Steckrichtung | abgewinkelt |
| Werkstoff | Kunststoff |

Maßzeichnung



| Amp. | 16 | | 32 |
|------|-----|-----|-----|
| Pole | 3 | 5 | 5 |
| a | 30 | 40 | 45 |
| b | 55 | 68 | 78 |
| c | 5,5 | 5,5 | 5,5 |
| d | 52 | 66 | 75 |
| e | 65 | 80 | 90 |
| f | 81 | 103 | 117 |
| h | 38 | 52 | 60 |
| n | 98 | 113 | 131 |
| p | 9,5 | 9,5 | 9,5 |
| u | 72 | 88 | 103 |
| y | 30 | 38 | 44 |
| z | 36 | 46 | 54 |