

## PRODUKTDATENBLATT

---

Artikelnummer 7639511

EAN	4015609150830
Hersteller	WALTHER-WERKE
WEEE-Reg.-Nr.	DE 22131895

### Artikelbeschreibung

---

Wasserdichter CEPro Anbaugerätestecker schräg  
32A 5P 11h mit angeschraubtem Flanschgehäuse  
75x90mm

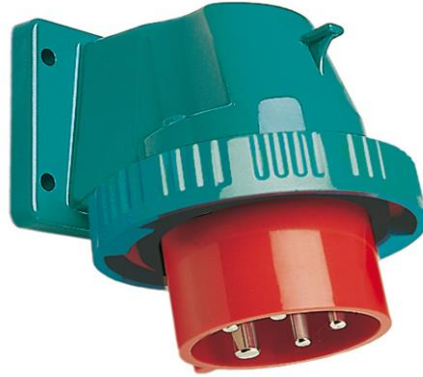


Abbildung ähnlich

### Ausführliche Artikelbeschreibung

---

WALTHER CEPro Anbaugerätestecker 32A 5P 440V 11h IP67  
aus PA6-Material  
schräg  
für maximal 10 Steuerkontakte  
mit angeschraubtem Flanschgehäuse  
eine Kompaktlösung für Leistung und Steuerung  
Flanschmaß 75x90mm  
Befestigungsmaß 45x78mm

### Bestellinformationen

---

Bestelleinheit	Stück
Zolltarifnummer	85366990
Nettogewicht	0,335 kg
Verpackungseinheit (VPE)	5
Länge der Verpackung	
Breite der Verpackung	
Tiefe der Verpackung	
Bruttogewicht (VPE)	1,675 kg

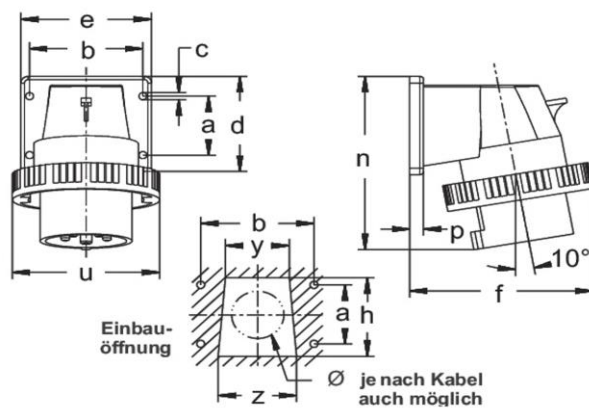
## Klassifikationssystem

Klassifikationssystem	ETIM_6.0
ETIM-Klasse	EC001319

## Technische Produktdaten

IEC-Stromstärke	32 A
Polzahl	5
Spannung nach EN 60309-2	400-440 V (50+60 Hz) rot
Uhrzeit-Stellung	11 h
Kennfarbe	rot
RAL-Nummer	3000
Schutzart (IP)	IP67
Anschlusstechnik	Schraubklemme
Bauform	Wandgerätestecker (AP)
Steckrichtung	abgewinkelt
Werkstoff	Kunststoff

## Maßzeichnung



Amp.	16		32
Pole	3	5	5
a	30	40	45
b	55	68	78
c	5,5	5,5	5,5
d	52	66	75
e	65	80	90
f	81	103	117
h	38	52	60
n	98	113	131
p	9,5	9,5	9,5
u	72	88	103
y	30	38	44
z	36	46	54