

PRODUKTDATENBLATT

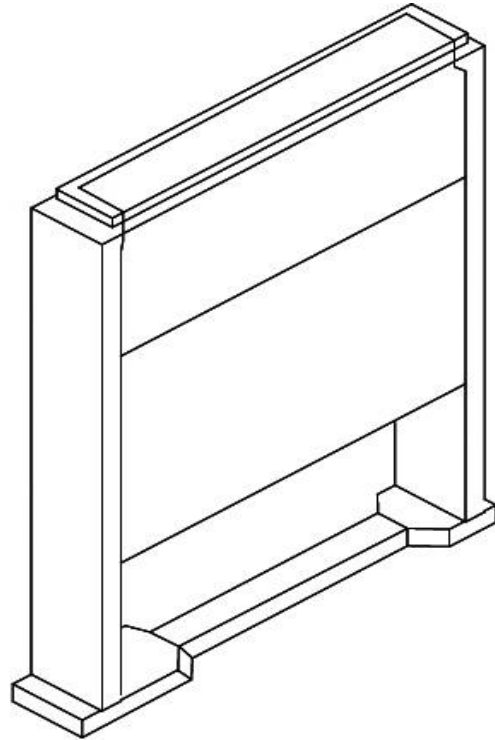
Artikelnummer 82912000

EAN 4015609439904

Hersteller WALTHER-WERKE

Artikelbeschreibung

Betonsockel Gr. 00 und 1200mm hoch



Produktbild

Ausführliche Artikelbeschreibung

WALTHER Betonsockel
 Gr. 00
 Höhe 1200mm
 aus Leichtbeton - Fertigteilen
 mit Montagewinkeln
 und Schraubensatz

Bestellinformationen

| | |
|-------------------|----------|
| Bestelleinheit | Stück |
| Zolltarifnummer | 85371098 |
| Verpackungsmenge | 1 |
| Gewicht pro Stück | |

Technische Produktdaten

| | |
|------------|-----------------|
| Ausführung | Sockel komplett |
| Werkstoff | Beton |
| Farbe | grau |
| Breite | 485 mm |
| Höhe | 1200 mm |

| | |
|-------------------------------|--------|
| Tiefe | 330 mm |
| Geeignet für Gehäusebaubreite | 485 mm |
| Geeignet für Gehäusebautiefe | 330 mm |
| Geeignet für Außenaufstellung | ✓ |
| Geeignet für Kabelrangierung | ✓ |