

PRODUKTDATENBLATT

Artikelnummer 82912001

EAN 4015609439911

Hersteller WALTHER-WERKE

Artikelbeschreibung

Betonsockel Gr. 0 und 1200mm hoch

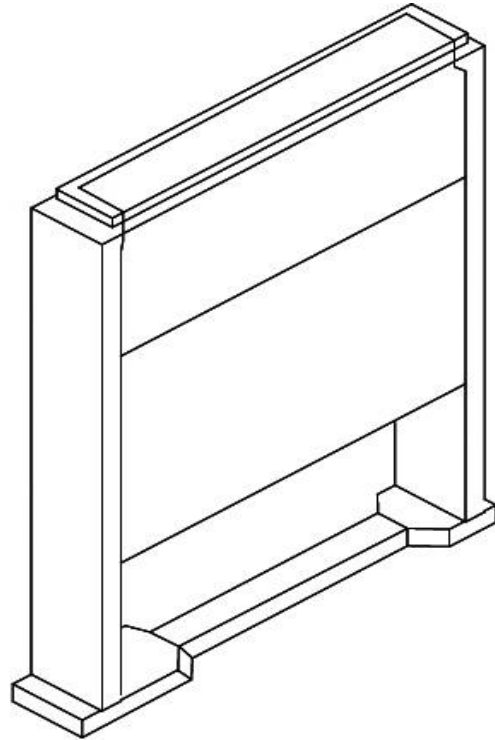


Abbildung ähnlich

Ausführliche Artikelbeschreibung

WALTHER Betonsockel
 Gr. 0
 Höhe 1200mm
 aus Leichtbeton - Fertigteilen
 mit Montagewinkeln
 und Schraubensatz

Bestellinformationen

Bestelleinheit	Stück
Zolltarifnummer	85371098
Verpackungsmenge	1
Gewicht pro Stück	

Technische Produktdaten

Ausführung	Sockel komplett
Werkstoff	Beton
Farbe	grau
Breite	590 mm
Höhe	1200 mm

Tiefe	330 mm
Geeignet für Gehäusebaubreite	590 mm
Geeignet für Gehäusebautiefe	330 mm
Geeignet für Außenaufstellung	✓
Geeignet für Kabelrangierung	✓