

PRODUKTDATENBLATT

Artikelnummer 83100430

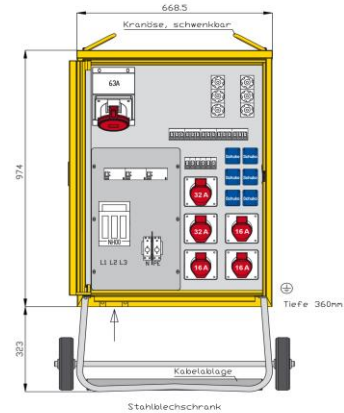
EAN 4015609010943

Hersteller WALTHER-WERKE

WEEE-Reg.-Nr. DE 22131895

Artikelbeschreibung

Mobiler Fest- und Marktplatzverteiler mit 3 RCDs
TypA, 11 LS, 6 CEE-Abgängen 16-63A und 6
Schukos



Ausführliche Artikelbeschreibung

WALTHER Mobiler- Fest- und Marktplatzverteiler

Gehäuse (H08-F1) aus elektrolytisch-verzinktem Stahlblech
mit schwermetallfreier Kunststoff-Lackierung

Farbe: RAL 7032 -grau-

mit Einfachtür, Federfallriegel für Vorhängeschloss und Griffmulde

mit Kranösen

inkl. feuerverzinktem Untergestell

Einbauten bis einschließlich RCD-Schutzschalter im Isolierstoffgehäuse

Schutzart : IP 44

Größe ca.: 974 x 669 x 360mm / H-B-T

+ Untergestell-Höhe ca.: 323mm

+ Vollgummi-Bereifung und Kabelablage

+ Schiebebügel

Anschluss:

1 NH00-Sicherungslasttrennschalter 100A

mit Bügelklemmen 10-50qmm

Abgang / Absicherung:

1 RCD-Schutzschalter 4P 63A/300mA -A-

1 CEE-Anbaudose 63A 5P 400V 6h

mit Sicherungselement 3P 63A (E33)

- 1 RCD-Schutzschalter 4P 63A/30mA -A-
mit Sicherungselement 3P 63A (E33)
- 2 CEE-Anbaudosen 32A 5P 400V 6h
mit je 1 Leitungsschutzschalter (MCB) 3P 32A -C-
- 3 CEE-Anbaudosen 16A 5P 400V 6h
mit je 1 Leitungsschutzschalter (MCB) 3P 16A -C-
- 1 RCD-Schutzschalter 4P 40A/30mA -A-
- 6 Schutzkontaktsteckdosen 16A 2P 230V
mit je 1 Leitungsschutzschalter (MCB) 1P 16A -C-

Bestellinformationen

Bestelleinheit	Stück
Zolltarifnummer	85371098
Nettogewicht	
Verpackungseinheit (VPE)	1
Länge der Verpackung	
Breite der Verpackung	
Tiefe der Verpackung	
Bruttogewicht (VPE)	

Klassifikationssystem

Klassifikationssystem	ETIM-6.0
ETIM-Klasse	EC000484

Technische Produktdaten

Ausführung	mobiler Endverteiler
Bemessungsstrom	100 A
Anschlussleistung	69 kVA
Anzahl der CEE-Steckdosen 16 A / 400 V / 5-polig	3
Anzahl der CEE-Steckdosen 32 A / 400 V / 5-polig	2
Anzahl der CEE-Steckdosen 63 A / 400 V / 5-polig	1
Anzahl der SCHUKO-Steckdosen	6
Anzahl der Leitungsschutzschalter	11
Hauptschalter	NH00
Anzahl der Pole Hauptschalter	3
Hauptschalter-Bemessungsstrom	100 A
Anzahl der Fehlerstrom-Schutzschalter 30 mA	2
Anzahl der Fehlerstrom-Schutzschalter 300 mA	1
Schutzart (IP)	IP44
Bemessungsspannung	230/400 V
Höhe	1279 mm

Breite	669 mm
Tiefe	480 mm
Werkstoff des Gehäuses	Stahlblech

Prinzipschaltbild

