

PRODUKTDATENBLATT

Artikelnummer AD110407

EAN 4015609265510

Hersteller WALTHER-WERKE

Artikelbeschreibung

Wandsteckdose 16A 4P 7h mit 3-poligem Ausschalter ohne Verriegelung



Abbildung ähnlich

Ausführliche Artikelbeschreibung

WALTHER Wandsteckdose 16A 4P 500V 7h IP44
 aus PA6-Material
 mit Schalter
 ohne Verriegelung
 Ausschalter = 3-polig

Bestellinformationen

Bestelleinheit	Stück
Zolltarifnummer	85366990
Verpackungsmenge	1
Gewicht pro Stück	1,55 kg

Zertifikate

VDE certification 40002737

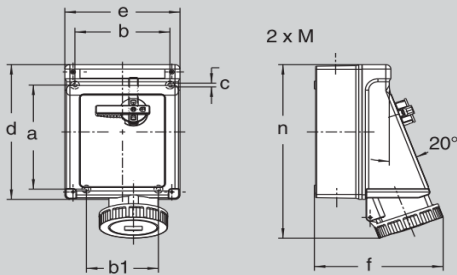
UL certification No. E188992



Technische Produktdaten

IEC-Stromstärke	16 A
UL/CSA-Stromstärke (wenn UL-Ausführung gewünscht)	20 A
Polzahl	4
Spannung nach EN 60309-2	500 V (50+60 Hz) schwarz
Uhrzeit-Stellung	7 h
Kennfarbe	schwarz
Schutzart (IP)	IP44
Schalter	mit Ein-/Ausshalter ohne Verriegelung
Ausführung des Schalters	Sonderschalter
Werkstoff des Gehäuses	Kunststoff

Maßblatt



Amp.	16			32			63		
	3	4	5	3	4	5	3	4	5
a	183	183	183	183	183	183	183	183	183
b	151	151	151	151	151	151	151	151	151
b1	114	114	114	114	114	114	114	114	114
c	6,5	6,5	6,5	6,5	6,5	6,5	6,5	6,5	6,5
d	237	237	237	237	237	237	237	237	237
e	183	183	183	183	183	183	183	183	183
f (IP 44)	182	187	184	187	187	189	196	196	196
f (IP 67)	193	194	196	201	201	201	209	209	209
n (IP 44)	268	270	273	282	282	284	302	302	302
n (IP 67)	270	272	277	285	285	289	309	309	309
v	/	/	/	/	/	/	/	/	/
M	25/40	25/40	25/40	25/40	25/40	25/40	25/40	25/40	25/40