

PRODUKTDATENBLATT

Artikelnummer AD110504

EAN 4015609265534

Hersteller WALTHER-WERKE

Artikelbeschreibung

Wandsteckdose 16A 5P 4h mit 4-poligem
Ausschalter ohne Verriegelung



Abbildung ähnlich


Ausführliche Artikelbeschreibung

WALTHER Wandsteckdose 16A 5P 110V 4h IP44
aus PA6-Material
mit Schalter
ohne Verriegelung
Ausschalter = 4-polig

Bestellinformationen

Bestelleinheit	Stück
Zolltarifnummer	85366990
Verpackungsmenge	1
Gewicht pro Stück	1,55 kg

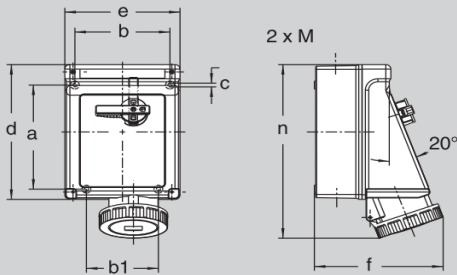
Zertifikate

VDE certification	40002737	
UL certification	No. E188992	

Technische Produktdaten

IEC-Stromstärke	16 A
UL/CSA-Stromstärke (wenn UL-Ausführung gewünscht)	20 A
Polzahl	5
Spannung nach EN 60309-2	110 V (50+60 Hz) gelb
Uhrzeit-Stellung	4 h
Kennfarbe	gelb
Schutzart (IP)	IP44
Schalter	mit Ein-/Ausschalter ohne Verriegelung
Ausführung des Schalters	Sonderschalter
Werkstoff des Gehäuses	Kunststoff

Maßblatt



Amp.	16			32			63		
	3	4	5	3	4	5	3	4	5
a	183	183	183	183	183	183	183	183	183
b	151	151	151	151	151	151	151	151	151
b1	114	114	114	114	114	114	114	114	114
c	6,5	6,5	6,5	6,5	6,5	6,5	6,5	6,5	6,5
d	237	237	237	237	237	237	237	237	237
e	183	183	183	183	183	183	183	183	183
f (IP 44)	182	187	184	187	187	189	196	196	196
f (IP 67)	193	194	196	201	201	201	209	209	209
n (IP 44)	268	270	273	282	282	284	302	302	302
n (IP 67)	270	272	277	285	285	289	309	309	309
v	/	/	/	/	/	/	/	/	/
M	25/40	25/40	25/40	25/40	25/40	25/40	25/40	25/40	25/40