

## PRODUKTDATENBLATT

Artikelnummer AD110509

EAN 4015609265541

Hersteller WALTHER-WERKE

### Artikelbeschreibung

Wandsteckdose 16A 5P 9h mit 4-poligem  
Ausschalter ohne Verriegelung



Abbildung ähnlich

### Ausführliche Artikelbeschreibung

WALTHER Wandsteckdose 16A 5P 230V 9h IP44  
aus PA6-Material  
mit Schalter  
ohne Verriegelung  
Ausschalter = 4-polig

### Bestellinformationen

Bestelleinheit	Stück
Zolltarifnummer	85366990
Verpackungsmenge	1
Gewicht pro Stück	1,55 kg

### Zertifikate

VDE certification 40002737

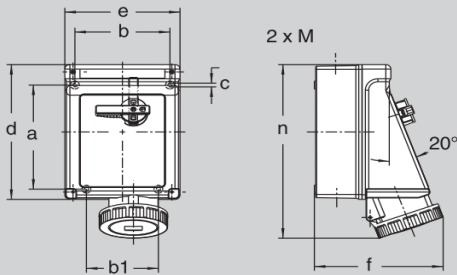
UL certification No. E188992



## Technische Produktdaten

IEC-Stromstärke	16 A
UL/CSA-Stromstärke (wenn UL-Ausführung gewünscht)	20 A
Polzahl	5
Spannung nach EN 60309-2	230 V (50+60 Hz) blau
Uhrzeit-Stellung	9 h
Kennfarbe	blau
Schutzart (IP)	IP44
Schalter	mit Ein-/Ausschalter ohne Verriegelung
Ausführung des Schalters	Sonderschalter
Werkstoff des Gehäuses	Kunststoff

## Maßblatt



Amp.	16			32			63		
	3	4	5	3	4	5	3	4	5
a	183	183	183	183	183	183	183	183	183
b	151	151	151	151	151	151	151	151	151
b1	114	114	114	114	114	114	114	114	114
c	6,5	6,5	6,5	6,5	6,5	6,5	6,5	6,5	6,5
d	237	237	237	237	237	237	237	237	237
e	183	183	183	183	183	183	183	183	183
f (IP 44)	182	187	184	187	187	189	196	196	196
f (IP 67)	193	194	196	201	201	201	209	209	209
n (IP 44)	268	270	273	282	282	284	302	302	302
n (IP 67)	270	272	277	285	285	289	309	309	309
v	/	/	/	/	/	/	/	/	/
M	25/40	25/40	25/40	25/40	25/40	25/40	25/40	25/40	25/40