

PRODUKTDATENBLATT

Artikelnummer **AD139**

EAN **4015609263097**

Hersteller **WALTHER-WERKE**

Artikelbeschreibung

Wasserdichte Wandsteckdose 32A 5P 6h mit 4-poligem Ausschalter ohne Verriegelung



Abbildung ähnlich

Ausführliche Artikelbeschreibung

WALTHER Wandsteckdose 32A 5P 400V 6h IP67
 aus PA6-Material
 mit Schalter
 ohne Verriegelung
 Ausschalter = 4-polig

Bestellinformationen

Bestelleinheit	Stück
Zolltarifnummer	85366990
Verpackungsmenge	1
Gewicht pro Stück	1,65 kg

Zertifikate

VDE certification **40002936**

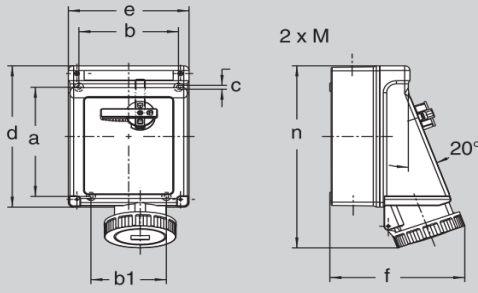
UL certification **No. E188992**



Technische Produktdaten

IEC-Stromstärke	32 A
UL/CSA-Stromstärke (wenn UL-Ausführung gewünscht)	30 A
Polzahl	5
Spannung nach EN 60309-2	400 V (50+60 Hz) rot
Uhrzeit-Stellung	6 h
Kennfarbe	rot
Schutzart (IP)	IP67
Schalter	mit Ein-/Ausshalter ohne Verriegelung
Ausführung des Schalters	Sonderschalter
Werkstoff des Gehäuses	Kunststoff

Maßblatt



Amp. Pole	16			32			63		
	3	4	5	3	4	5	3	4	5
a	183	183	183	183	183	183	183	183	183
b	151	151	151	151	151	151	151	151	151
b1	114	114	114	114	114	114	114	114	114
c	6,5	6,5	6,5	6,5	6,5	6,5	6,5	6,5	6,5
d	237	237	237	237	237	237	237	237	237
e	183	183	183	183	183	183	183	183	183
f (IP 44)	182	187	184	187	187	189	196	196	196
f (IP 67)	193	194	196	201	201	201	209	209	209
n (IP 44)	268	270	273	282	282	284	302	302	302
n (IP 67)	270	272	277	285	285	289	309	309	309
v	/	/	/	/	/	/	/	/	/
M	25/40	25/40	25/40	25/40	25/40	25/40	25/40	25/40	25/40