

PRODUKTDATENBLATT

| | |
|---------------|---------------|
| Artikelnummer | AE110406 |
| EAN | 4015609263189 |
| Hersteller | WALTHER-WERKE |

Artikelbeschreibung

Wandsteckdose 16A 4P 6h mit 3-poligem
Ausschalter und mechanische Verriegelung



Abbildung ähnlich



Ausführliche Artikelbeschreibung

WALTHER Wandsteckdose 16A 4P 400V 6h IP44
aus PA6-Material
mit Schalter
und Verriegelung
Ausschalter = 3-polig

Bestellinformationen

| | |
|-------------------|----------|
| Bestelleinheit | Stück |
| Zolltarifnummer | 85366990 |
| Verpackungsmenge | 1 |
| Gewicht pro Stück | 1,55 kg |

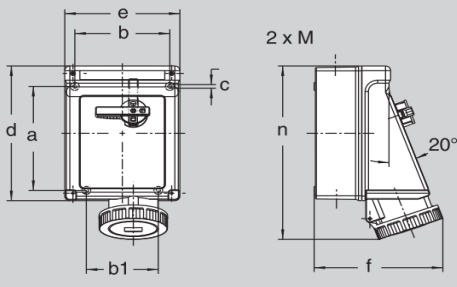
Zertifikate

| | | |
|-------------------|-------------|---|
| VDE certification | 40002737 |  |
| UL certification | No. E188992 |  |

Technische Produktdaten

| | |
|---|--------------------------|
| IEC-Stromstärke | 16 A |
| UL/CSA-Stromstärke (wenn UL-Ausführung gewünscht) | 20 A |
| Polzahl | 4 |
| Spannung nach EN 60309-2 | 400 V (50+60 Hz) rot |
| Uhrzeit-Stellung | 6 h |
| Kennfarbe | rot |
| Schutzart (IP) | IP44 |
| Schalter | mechanische Verriegelung |
| Ausführung des Schalters | Sonderschalter |
| Werkstoff des Gehäuses | Kunststoff |

Maßblatt



| Amp. | 16 | | | 32 | | | 63 | | |
|-----------|-------|-------|-------|-------|-------|-------|-------|-------|-------|
| | 3 | 4 | 5 | 3 | 4 | 5 | 3 | 4 | 5 |
| a | 183 | 183 | 183 | 183 | 183 | 183 | 183 | 183 | 183 |
| b | 151 | 151 | 151 | 151 | 151 | 151 | 151 | 151 | 151 |
| b1 | 114 | 114 | 114 | 114 | 114 | 114 | 114 | 114 | 114 |
| c | 6,5 | 6,5 | 6,5 | 6,5 | 6,5 | 6,5 | 6,5 | 6,5 | 6,5 |
| d | 237 | 237 | 237 | 237 | 237 | 237 | 237 | 237 | 237 |
| e | 183 | 183 | 183 | 183 | 183 | 183 | 183 | 183 | 183 |
| f (IP 44) | 182 | 187 | 184 | 187 | 187 | 189 | 196 | 196 | 196 |
| f (IP 67) | 193 | 194 | 196 | 201 | 201 | 201 | 209 | 209 | 209 |
| n (IP 44) | 268 | 270 | 273 | 282 | 282 | 284 | 302 | 302 | 302 |
| n (IP 67) | 270 | 272 | 277 | 285 | 285 | 289 | 309 | 309 | 309 |
| v | / | / | / | / | / | / | / | / | / |
| M | 25/40 | 25/40 | 25/40 | 25/40 | 25/40 | 25/40 | 25/40 | 25/40 | 25/40 |