

## PRODUKTDATENBLATT

Artikelnummer AE110509

EAN 4015609266098

Hersteller WALTHER-WERKE

### Artikelbeschreibung

Wandsteckdose 16A 5P 9h mit 4-poligem  
Ausschalter und mechanische Verriegelung



Abbildung ähnlich

### Ausführliche Artikelbeschreibung

WALTHER Wandsteckdose 16A 5P 230V 9h IP44  
aus PA6-Material  
mit Schalter  
und Verriegelung  
Ausschalter = 4-polig

### Bestellinformationen

|                   |          |
|-------------------|----------|
| Bestelleinheit    | Stück    |
| Zolltarifnummer   | 85366990 |
| Verpackungsmenge  | 1        |
| Gewicht pro Stück | 1,55 kg  |

### Zertifikate

VDE certification 40002737

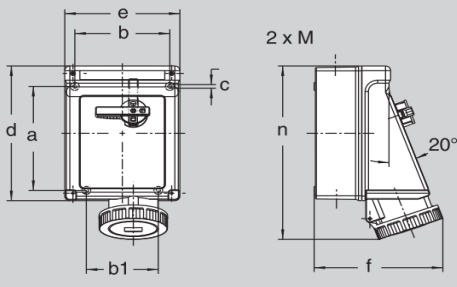
UL certification No. E188992



## Technische Produktdaten

|   |                          |
|---|--------------------------|
| IEC-Stromstärke                                   | 16 A                     |
| UL/CSA-Stromstärke (wenn UL-Ausführung gewünscht) | 20 A                     |
| Polzahl   | 5                        |
| Spannung nach EN 60309-2                          | 230 V (50+60 Hz) blau    |
| Uhrzeit-Stellung                                  | 9 h                      |
| Kennfarbe   | blau                     |
| Schutzart (IP)                                    | IP44                     |
| Schalter  | mechanische Verriegelung |
| Ausführung des Schalters                          | Sonderschalter           |
| Werkstoff des Gehäuses                            | Kunststoff               |

## Maßblatt



| Amp.      | 16    |       |       | 32    |       |       | 63    |       |       |
|-----------|-------|-------|-------|-------|-------|-------|-------|-------|-------|
|           | 3     | 4     | 5     | 3     | 4     | 5     | 3     | 4     | 5     |
| a         | 183   | 183   | 183   | 183   | 183   | 183   | 183   | 183   | 183   |
| b         | 151   | 151   | 151   | 151   | 151   | 151   | 151   | 151   | 151   |
| b1        | 114   | 114   | 114   | 114   | 114   | 114   | 114   | 114   | 114   |
| c         | 6,5   | 6,5   | 6,5   | 6,5   | 6,5   | 6,5   | 6,5   | 6,5   | 6,5   |
| d         | 237   | 237   | 237   | 237   | 237   | 237   | 237   | 237   | 237   |
| e         | 183   | 183   | 183   | 183   | 183   | 183   | 183   | 183   | 183   |
| f (IP 44) | 182   | 187   | 184   | 187   | 187   | 189   | 196   | 196   | 196   |
| f (IP 67) | 193   | 194   | 196   | 201   | 201   | 201   | 209   | 209   | 209   |
| n (IP 44) | 268   | 270   | 273   | 282   | 282   | 284   | 302   | 302   | 302   |
| n (IP 67) | 270   | 272   | 277   | 285   | 285   | 289   | 309   | 309   | 309   |
| v         | /     | /     | /     | /     | /     | /     | /     | /     | /     |
| M         | 25/40 | 25/40 | 25/40 | 25/40 | 25/40 | 25/40 | 25/40 | 25/40 | 25/40 |