

PRODUKTDATENBLATT

Artikelnummer **AE130306**

EAN **4015609263240**

Hersteller **WALTHER-WERKE**

Artikelbeschreibung

Wandsteckdose 32A 3P 6h mit 2-poligem
Ausschalter und mechanische Verriegelung



Produktbild

Ausführliche Artikelbeschreibung

WALTHER Wandsteckdose 32A 3P 230V 6h IP44
aus PA6-Material
mit Schalter
und Verriegelung
Ausschalter = 2-polig

Bestellinformationen

Bestelleinheit	Stück
Zolltarifnummer	85366990
Verpackungsmenge	1
Gewicht pro Stück	1,75 kg

Zertifikate

VDE certification **40002936**

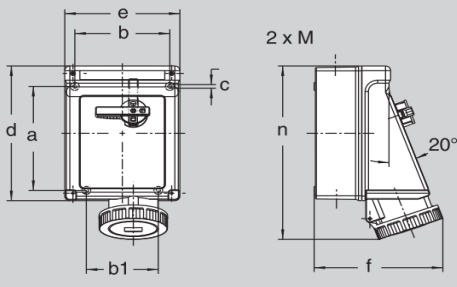
UL certification **No. E188992**



Technische Produktdaten

IEC-Stromstärke	32 A
UL/CSA-Stromstärke (wenn UL-Ausführung gewünscht)	30 A
Polzahl	3
Spannung nach EN 60309-2	230 V (50+60 Hz) blau
Uhrzeit-Stellung	6 h
Kennfarbe	blau
Schutzart (IP)	IP44
Schalter	mechanische Verriegelung
Ausführung des Schalters	Sonderschalter
Werkstoff des Gehäuses	Kunststoff

Maßblatt



Amp.	16			32			63		
	3	4	5	3	4	5	3	4	5
a	183	183	183	183	183	183	183	183	183
b	151	151	151	151	151	151	151	151	151
b1	114	114	114	114	114	114	114	114	114
c	6,5	6,5	6,5	6,5	6,5	6,5	6,5	6,5	6,5
d	237	237	237	237	237	237	237	237	237
e	183	183	183	183	183	183	183	183	183
f (IP 44)	182	187	184	187	187	189	196	196	196
f (IP 67)	193	194	196	201	201	201	209	209	209
n (IP 44)	268	270	273	282	282	284	302	302	302
n (IP 67)	270	272	277	285	285	289	309	309	309
v	/	/	/	/	/	/	/	/	/
M	25/40	25/40	25/40	25/40	25/40	25/40	25/40	25/40	25/40