

## PRODUKTDATENBLATT

Artikelnummer	AE130309
EAN	4015609276202
Hersteller	WALTHER-WERKE

### Artikelbeschreibung

Wandsteckdose 32A 3P 9h mit 2-poligem  
Ausschalter und mechanische Verriegelung



Abbildung ähnlich



### Ausführliche Artikelbeschreibung

WALTHER Wandsteckdose 32A 3P 400V 9h IP44  
aus PA6-Material  
mit Schalter  
und Verriegelung  
Ausschalter = 2-polig

### Bestellinformationen

Bestelleinheit	Stück
Zolltarifnummer	85366990
Verpackungsmenge	1
Gewicht pro Stück	1,75 kg

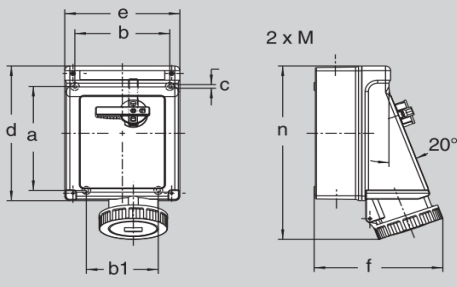
### Zertifikate

VDE certification	40002936	
UL certification	No. E188992	

## Technische Produktdaten

IEC-Stromstärke	32 A
UL/CSA-Stromstärke (wenn UL-Ausführung gewünscht)	30 A
Polzahl	3
Spannung nach EN 60309-2	400 V (50+60 Hz) rot
Uhrzeit-Stellung	9 h
Kennfarbe	rot
Schutzart (IP)	IP44
Schalter	mechanische Verriegelung
Ausführung des Schalters	Sonderschalter
Werkstoff des Gehäuses	Kunststoff

## Maßblatt



Amp.	16			32			63		
	3	4	5	3	4	5	3	4	5
a	183	183	183	183	183	183	183	183	183
b	151	151	151	151	151	151	151	151	151
b1	114	114	114	114	114	114	114	114	114
c	6,5	6,5	6,5	6,5	6,5	6,5	6,5	6,5	6,5
d	237	237	237	237	237	237	237	237	237
e	183	183	183	183	183	183	183	183	183
f (IP 44)	182	187	184	187	187	189	196	196	196
f (IP 67)	193	194	196	201	201	201	209	209	209
n (IP 44)	268	270	273	282	282	284	302	302	302
n (IP 67)	270	272	277	285	285	289	309	309	309
v	/	/	/	/	/	/	/	/	/
M	25/40	25/40	25/40	25/40	25/40	25/40	25/40	25/40	25/40